

# 佐賀県後期高齢者医療広域連合

## 1 経緯

平成18年6月21日に公布された「健康保険法等の一部を改正する法律」により、「老人保健法」が「高齢者の医療の確保に関する法律」（平成20年4月1日施行）と全面的に改正され、75歳以上の高齢者等に係る医療については、独立した医療保険制度を創設して行うことになりました。

また、平成20年4月から始まるこの後期高齢者医療を運営するのは都道府県の区域ごとに全市町村が加入する広域連合とされ、その設立に向け、「佐賀県後期高齢者医療広域連合設立準備委員会」を9月1日に設けました。

12月に全ての市・町議会で議決され、平成19年1月23日に県から設置許可書の交付を受け、2月1日に「佐賀県後期高齢者医療広域連合」が発足しました。

5月28日には10市13町から選出された25名の議員による「佐賀県後期高齢者医療広域連合議会」の最初の議会が開催されました。

## 2 佐賀県後期高齢者医療広域連合の概要

- 構成団体：県内全市町（10市13町）

佐賀市、唐津市、鳥栖市、多久市、伊万里市、武雄市、鹿島市、小城市、嬉野市、神埼市、川副町、東与賀町、久保田町、吉野ヶ里町、基山町、上峰町、みやき町、玄海町、有田町、大町町、江北町、白石町、太良町

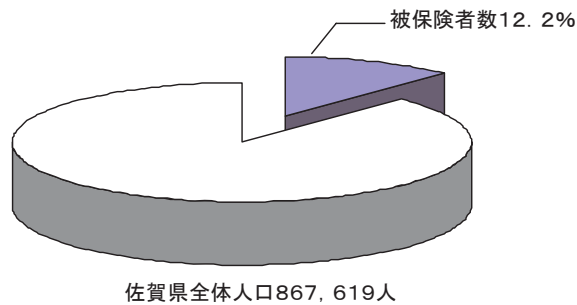


○ 主な業務

- (1) 被保険者の資格の管理に関する事務
- (2) 医療給付に関する事務
- (3) 保険料の賦課に関する事務
- (4) 保健事業に関する事務
- (5) その他後期高齢者医療制度の施行に関する事務

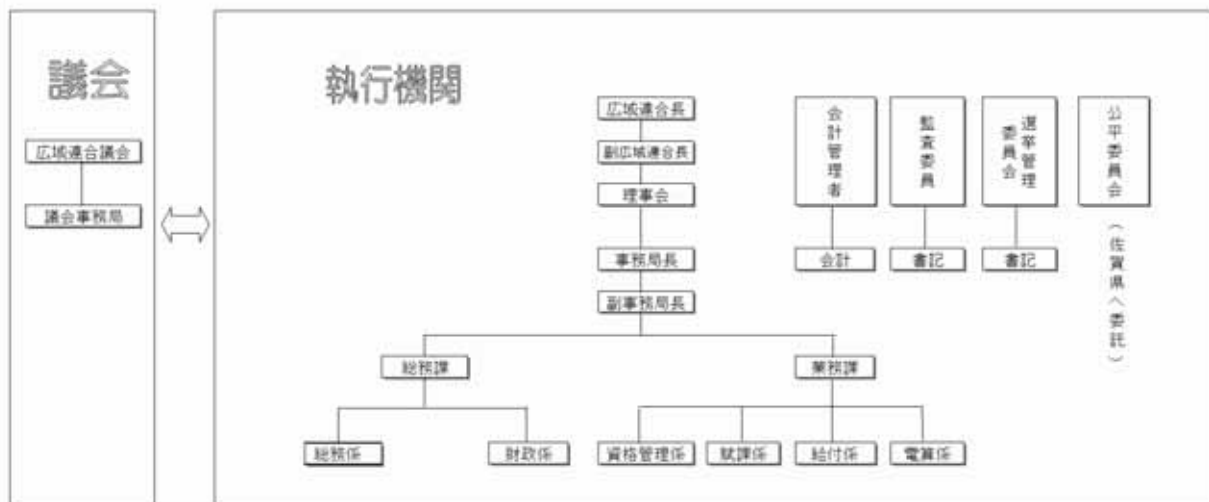
○ 被保険者数（推計）：105,537人（平成19年3月31日現在）

佐賀県全体人口に占める被保険者数の割合



### 3 組織図

現在、佐賀市大和支所3階に事務局を設け、構成市町等から派遣された27名の職員で、保険料率の決定、電算システムの構築等、後期高齢者医療制度の円滑な運営のための準備作業を行っています。



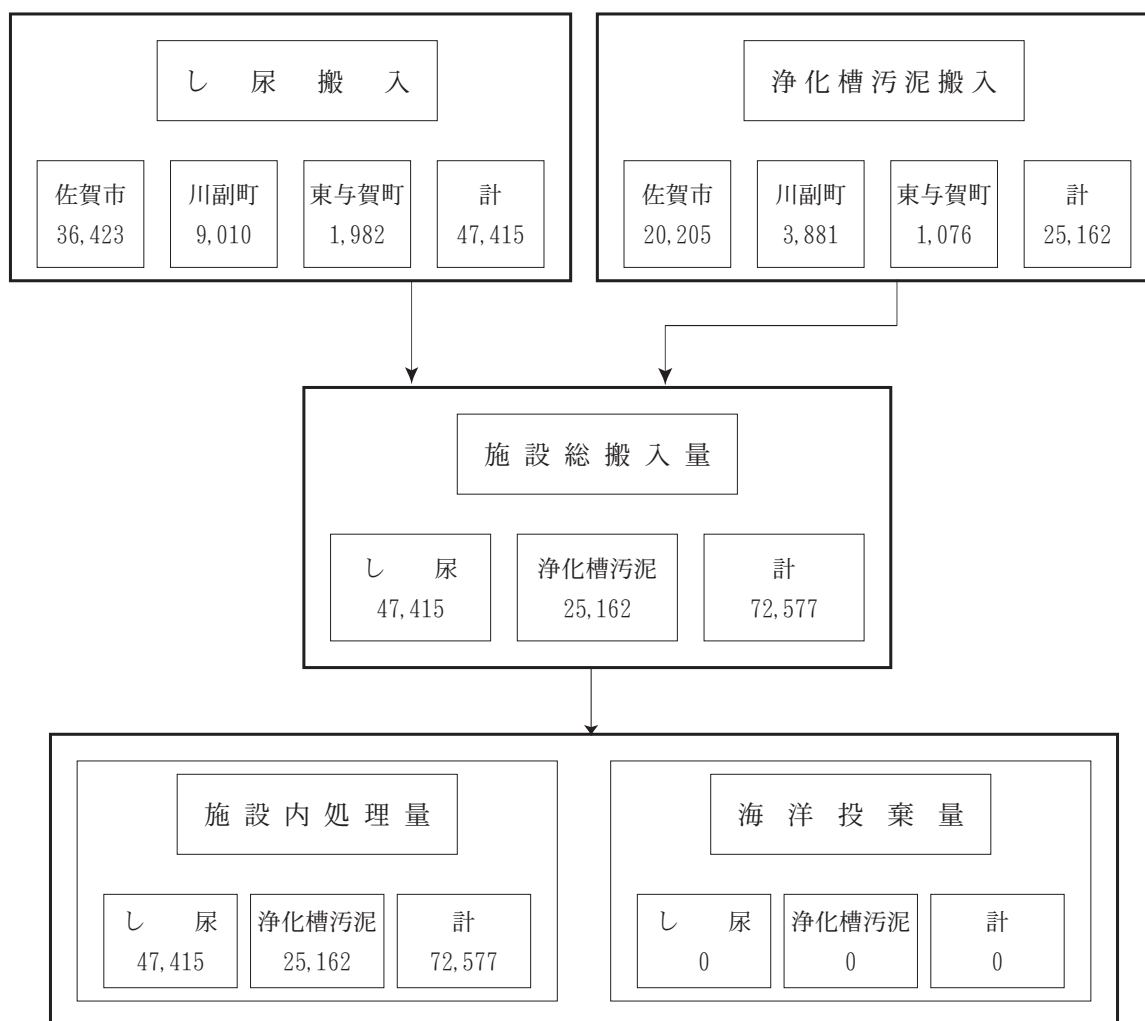
※所在地 佐賀県後期高齢者医療広域連合事務局 佐賀市大和町大字尼寺1870番地  
佐賀市大和支所3F



# 佐賀地区衛生処理組合

- (1) 施設の名称 佐賀地区衛生センター
- (2) 所在地 佐賀市巨勢町大字牛島528番地
- (3) 構成団体 佐賀市・川副町・東与賀町
- (4) 共同処理の事務 し尿等の処理及び処理の計画並びに処理施設の建設及び維持管理に関する事務
- (5) 施設の処理方式 高負荷脱窒素処理方式（Uチューブ硝ロシステム）
- (6) 施設の処理能力 260kℓ/日（し尿：175kℓ/日，浄化槽汚泥：85kℓ/日）
- (7) 施設建設事業費 24億1,000万円
- (8) 平成18年度 し尿・浄化槽汚泥搬入処理チャート

(単位：kℓ)



# 佐賀市土地開発公社

## (1) 目的

土地開発公社は、佐賀市と一体となり、市の施策に対応し、都市的機能の整備を推進するために必要な用地確保を行い、もって市民福祉の増進に寄与すること目的とする。

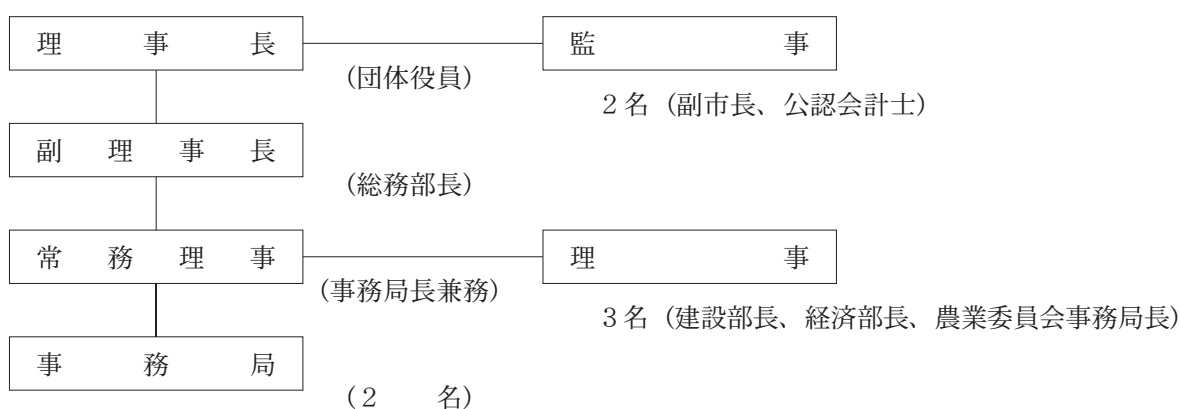
## (2) 名称・所在地

佐賀市土地開発公社 佐賀市愛敬町4番23号（平成19年8月25日～）

## (3) 基本財産

500万円（佐賀市からの出資金）

## (4) 機構



## (5) 事業計画（平成19年度）

### ① 買収予定

区分	数量 (㎡)	金額 (千円)	摘要
公共用地	—	0	
補償費	—	0	
工事費	—	60,000	
測量試験費	—	0	
諸経費	—	0	
計	—	60,000	

### ② 売却予定

区分	数量 (㎡)	金額 (千円)	摘要
公共用地	7,409.21	368,377	
計	7,409.21	368,377	

(6) 公有用地明細表

平成19年4月1日

資産区分	面積 (m <sup>2</sup> )	金額 (円)	資産区分	面積 (m <sup>2</sup> )	金額 (円)
(1) 佐賀駅高架関連	3,450.33	877,180,339	(91) 城西多目的運動公園	1,652.65	106,434,703
(2) 下水道ポンプ場	4,055.75	114,249,547	(93) 上多布施町線	1,056.90	59,864,040
(5) 東高東線	471.76	39,249,860	(94) 角目～増田線	157.28	10,942,855
(6) 大和紡績株佐賀工場跡地	445.28	8,132,466	(98) 大財～藤木線	509.35	71,461,605
(8) 八戸～天祐線	2,551.87	256,419,755	(101) 城内公園予定地	1,579.06	277,241,140
(13) 唐人町～湊線(単独)	697.32	114,713,251	(104) 公共用地代替地	304.57	61,458,918
(16) 久保泉工業団地	25,052.01	97,376,726	(105) 合併関連事業	332.47	9,726,273
(21) 大財～木原線	443.23	36,988,721			
(24) 城内線	474.06	35,529,171	合計	111,882.85	3,745,567,499
(25) 白山呉服元町線	227.18	268,715,753			
(26) 葉隠発祥の地周辺公園整備事業	8,565.72	274,675,042			
(35) 安住団地	250.62	12,555,884			
(36) 先立運動公園	50,599.00	182,459,814			
(39) 公共用地代替地 (唐人町～湊線代替地)	1,290.24	148,645,945			
(51) 旧城内市営住宅用地	1,166.48	134,023,431			
(58) 神野公民館拡張	647.67	82,564,469			
(63) 唐人町～湊線 (単独)代替地(Ⅱ)	76.93	4,392,585			
(68) 上高木～鍋島線	249.89	18,872,022			
(74) 本庄学習センター	328.34	23,000,000			
(78) 城東川河川改修事業	3,949.90	347,934,609			
(84) 新川上流河川改修事業	348.00	10,440,000			
(86) 城西中東線	544.19	35,204,938			
(89) 東佐賀公園	404.80	25,113,637			

# 佐賀東部水道企業団

## 事業の概要

佐賀東部水道企業団は、佐賀市、神崎市、川副町、東与賀町、吉野ヶ里町、基山町、上峰町及びみやき町の水道用水供給事業と、佐賀市を除く7市町の水道事業を行っている。（佐賀市諸富地区については、佐賀市から水道事業を受託している。）

企業団が行う事業のうち用水供給事業とは、筑後川から取水した原水を北茂安浄水場で浄水処理し、送水ポンプによってみやき町皿山地内の標高50m地点の白壁中継ポンプ場に圧送し、更に加圧ポンプによって同町香田地内の標高100m地点の中原調整池（33,690 m<sup>3</sup>）で貯水した後、自然流下によって7市町へ水道用水を供給し、また、飛地となっている基山町へは、福岡導水事業の導水管から受水し基山浄水場で浄水処理した後、町内に供給する、言わば水の「卸売り」の事業である。

また、水道事業（佐賀市を除く7市町）は、用水供給事業から受水した水をそのまま管網整備された配水管を通して各家庭へ給水する「小売り」の事業である。

以上のように当企業団は、水道用水供給事業と末端給水にかかわる水道事業を併営する全国でも希有な水道事業体である。

	水道用水供給事業	水道事業
計 画	供給区域 8市町 (370.87km <sup>2</sup> )	給水区域 7市町 (210.42km <sup>2</sup> )
	給水人口 332,250人	給水人口 115,200人
	一日最大取水量 102,000 m <sup>3</sup> /日	一日最大給水量 48,900 m <sup>3</sup> /日
	一日最大供給量 95,300 m <sup>3</sup> /日	
実 績	平成18年度	平成18年度
	給水人口 304,553人	給水人口 114,251人
	年間供給水量 20,378,794 m <sup>3</sup>	年間給水量 11,478,019 m <sup>3</sup>
	一日最大供給量 65,005 m <sup>3</sup> /日	一日最大給水量 41,742 m <sup>3</sup> /日
	建設改良費（税込） 551,502千円	建設改良費（税込） 351,102千円



佐賀東部水道企業団 本庁  
 佐賀市兵庫町大字西淵1960の4  
 TEL (0952) 30-6151

佐賀営業所  
 佐賀市兵庫町大字西淵1960の4  
 TEL (0952) 30-6212

神埼営業所  
 神崎市神埼町田道ヶ里1926  
 TEL (0952) 52-1520

三養基営業所  
 三養基郡みやき町大字東尾3139の1  
 TEL (0942) 89-2868

基山出張所 (基山浄水場)  
 三養基郡基山町大字園部1682の3  
 TEL (0942) 92-5766

北茂安浄水場  
 三養基郡みやき町大字江口3986の1  
 TEL (0942) 89-5676



# 脊振共同塵芥処理組合

1. 施設名称 脊振広域クリーンセンター
2. 所在地 佐賀県神埼市脊振町鹿路3362番地1
3. 構成団体 吉野ヶ里町・神埼市・佐賀市（旧三瀬村・旧諸富町）
4. 共同処理の事務 塵芥処理施設の設置、管理及び経営並びに収集に関する事務

## ごみ焼却処理施設

- 敷地面積 40,000m<sup>2</sup>（粗大ごみ施設・洪水調整池含む）
- 処理能力 74t/16H（37t/16h×2炉）
- 燃焼方式 準連続燃焼式（炉数：2炉）
- 主要設備
  - ①受入供給設備 ピットアンドクレーン方式
  - ②燃焼設備 ストーカ方式
  - ③燃焼ガス冷却設備 水噴射冷却方式
  - ④排ガス処理設備 バグフィルタ・有害ガス除去設備（乾式）
- 建設事業費 3,264,136千円

## 粗大ごみ処理施設

- 処理能力 25 t /日
- 選別種類 鉄類・アルミ類・可燃物・不燃物の4種類
- 主要設備
  - ①受入供給設備 受入れホッパ方式
  - ②破碎設備 粗破碎機（二軸）・回転破碎機
- 建設事業費 1,116,108千円

## 埋立処分地施設

- 埋立施設面積 13,000m<sup>2</sup>
- 埋立面積 11,000m<sup>2</sup>
- 埋立容量 100,000 m<sup>3</sup>
- 埋立工法 セル工法
- 主要設備
  - ①流出防水設備 土堰堤
  - ②遮水設備 全面遮水シート工（一部2重シート）
  - ③浸出水処理施設 処理能力 60 m<sup>3</sup>/日
- 建設事業費 930,996千円

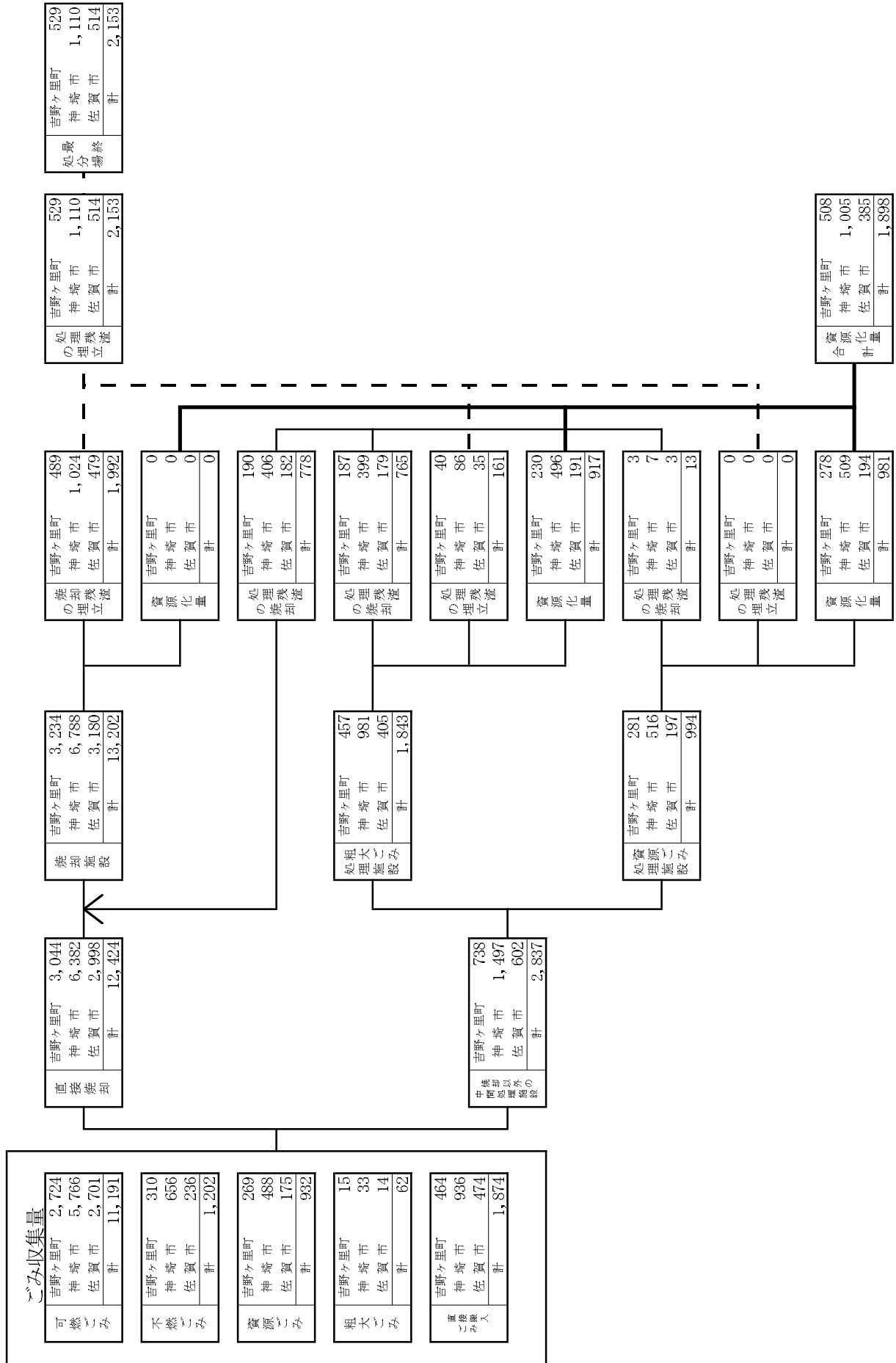
- ◎施設全体建設事業費 5,311,240千円

## 分別収集の方法

ごみ種類	可燃ごみ	資 源							不燃ごみ	有害ごみ	粗大ごみ	
指 定 袋	可燃ごみ (透明) (緑字)	牛乳パック (青色)	白色トレイ (紫色)	ペットボトル (緑色)	新聞・広告 雑 誌 (うす茶色)	紐でくくる	空 缶 (オレンジ)	空ビン (ピンク)	不燃ごみ (黄色)	有害ごみ (透明) (赤字)	戸別収集 (有料)	
		白色トレイ (紫色)	ペットボトル (緑色)	新聞・広告 雑 誌 (うす茶色)	紐でくくる	空 缶 (オレンジ)	空ビン (ピンク)					
品 目	台所ごみ 廃プラ 紙くず 木くず 等	牛乳パック (500ml以上)	白色トレイ (食品用)	ペットボトル 飲料用に 限 る	新聞・広告 雑 誌	ダンボール	空缶	空ビン	金属類	蛍光管	家具類	
		廃プラ	白色トレイ (食品用)	ペットボトル 飲料用に 限 る	新聞・広告 雑 誌	ダンボール	空缶	空ビン	ガラス類	乾電池	家電品	
		紙くず	白色トレイ (食品用)	ペットボトル 飲料用に 限 る	新聞・広告 雑 誌	ダンボール	空缶	空ビン	空ビン	陶磁器類	体温計	寝具類
		木くず 等	白色トレイ (食品用)	ペットボトル 飲料用に 限 る	新聞・広告 雑 誌	ダンボール	空缶	空ビン	空ビン	等	鏡 等	その他

# ごみ処理フローシート

[単位：t]



ごみ収集、運搬及び処理手数料

区	分	色	単位	手数料の額
可燃物指定袋	燃えるごみ用	透明	1袋につき	20円
資源ごみ指定袋	牛乳パック用	青色	1袋につき	20円
	白色トレイ用	紫色	1袋につき	20円
	ペットボトル用	緑色	1袋につき	20円
	新聞・広告・雑誌用	うす茶色	1袋につき	20円
	空缶用	橙色	1袋につき	30円
	空びん用	桃色	1袋につき	30円
不燃物指定袋	燃えないごみ用	黄色	1袋につき	30円
	有害ごみ用	透明	1袋につき	30円
指定ステッカー	粗大ごみ用		1枚につき	500円

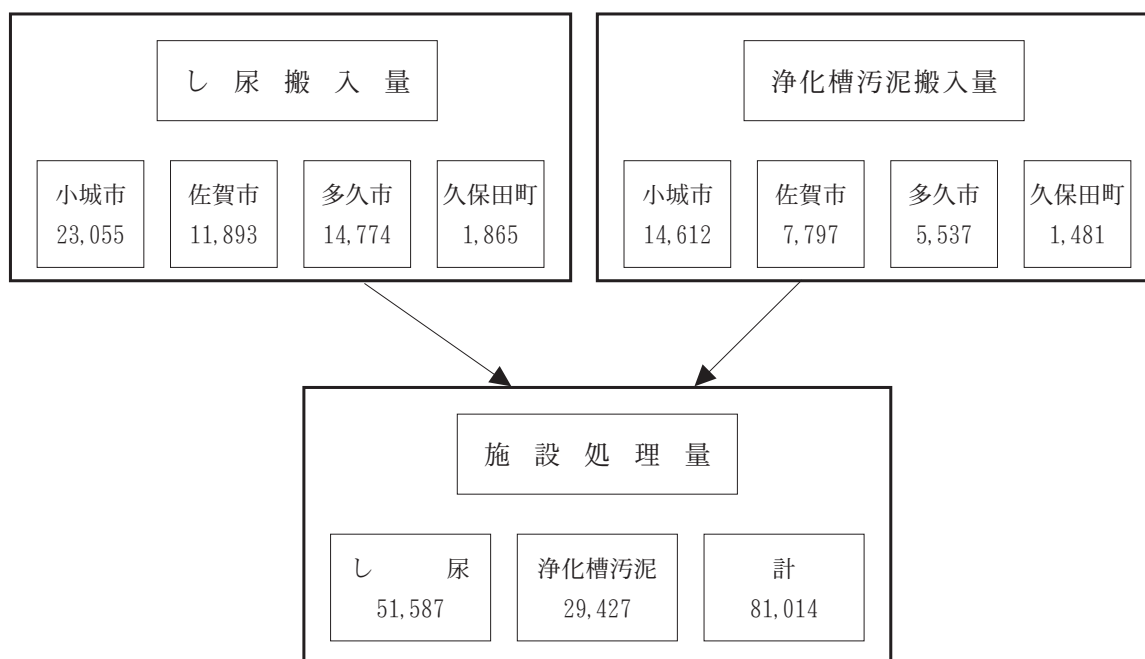
一般廃棄物の処理手数料

区	分	手数料
一般家庭持込みごみ		10kg 未満は無料 10kg あたり 75円
事業所関係持込ごみ		10kg 未満は無料 10kg あたり 150円
犬・猫等の死体の処分		1体あたり 400円
処理区域内以外の市町村		1 t あたり 30,000円

# 天山地区共同衛生処理場組合

- ① 施設の名称 クリーンセンター天山
- ② 所在地 佐賀県小城市牛津町勝861
- ③ 構成団体 小城市 佐賀市（大和町） 多久市 久保田町
- ④ 共同処理の事務 し尿の終末処理、処理の計画、衛生処理施設の建設及び維持管理に関する事務
- ⑤ 施設の処理方式 標準脱窒素処理方式＋高度処理（凝集沈殿、オゾン酸化、砂ろ過）
- ⑥ 施設の処理能力 180kℓ/日（し尿：169.4kℓ/日、浄化槽汚泥：10.6kℓ/日）
- ⑦ 施設建設事業費 2,837,203千円
- ⑧ 平成18年度 し尿・浄化槽汚泥搬入処理チャート

（単位：kℓ）



# 三神地区環境事務組合

- ① 施設の名称                    三神地区汚泥再生処理センター
- ② 所在地                        神崎市千代田町柳島1290番地
- ③ 関係市町                    神崎市・佐賀市・吉野ヶ里町・基山町・みやき町・上峰町
- ④ 共同処理の事務            汚泥再生処理施設の設置及び管理運営に関する事務
- ⑤ 施設の処理方式            膜分離高負荷脱窒素処理＋高度処理
- ⑥ 施設の処理能力            184kl／日（し尿：94kl／日、浄化槽汚泥：90kl／日）
- ⑦ 施設建設事業費            56億5,117万6千円
- ⑧ 平成17年度                し尿・浄化槽汚泥搬入処理チャート

※ 佐賀市の搬入量は三瀬村全域のみである。

（単位：kl）

し尿搬入量							浄化槽汚泥搬入量						
神崎市	佐賀市	吉野ヶ里町	基山町	みやき町	上峰町	計	神崎市	佐賀市	吉野ヶ里町	基山町	みやき町	上峰町	計
11,339	730	2,247	4,403	11,645	1,100	31,464	9,408	855	3,087	7,710	10,912	5,311	37,283

処 理 量				搬 入 車 台 数 (台)	
し 尿	浄化槽汚泥	計	1日平均 処 理 量	総 数	1日平均搬入台数
31,464	37,283	68,747	188	18,651	76

※ 1日平均処理量は処理日数である365日で計算する。

※ 1日平均搬入台数は受入日数である247日で計算する。