

佐賀中部広域連合

(1) 経緯

本広域連合は、佐賀市、多久市、小城市、神崎市及び神埼郡吉野ヶ里町により構成され、介護保険事務、消防事務及び広域行政に係る調査研究事務の3事務を行っています。

その沿革は、介護保険事務を共同処理するために、平成11年2月に当時の佐賀市、多久市、佐賀郡6町、神埼郡6町村及び小城郡4町の18市町村によって本広域連合が設立されました。

平成15年4月からは、佐賀地区広域市町村圏組合との統合により、当時の佐賀市、多久市、佐賀郡及び小城郡の消防事務及び佐賀市、多久市、佐賀郡、小城郡及び神埼郡（三田川町及び東脊振村を除く。）のふるさと市町村圏事務を本広域連合で行うこととなりました。

平成22年4月からは、ふるさと市町村圏事務を廃止しましたが、その発展として現在の4市1町による広域行政の推進に係る調査研究事務に取り組むこととしました。

平成25年4月からは、神埼地区消防事務組合との統合により、消防事務についても4市1町によるものとなりました。

(2) 佐賀中部広域連合の概要

① 構成団体（4市1町）

佐賀市、多久市、小城市、神崎市、吉野ヶ里町

② 主な業務内容

ア 介護認定審査会の設置及び運営に関すること。

イ 介護保険に係る次の事務に関すること。

i 被保険者の資格管理に関すること。

ii 要介護認定及び要支援認定に関すること。

iii 保険給付に関すること。

iv 介護保険事業計画の作成に関すること。

v 介護保険料の賦課及び徴収に関すること。

vi 保健福祉事業に関すること。

ウ 介護保険法（平成9年法律第123号）に基づく介護保険事業者（介護保険施設を除く。）等に対する権限のうち、佐賀県事務処理の特例に関する条例（平成12年佐賀県条例第2号）第2条の規定により広域連合が処理することとされる事務に関すること。

エ 介護保険制度の施行に関すること。

オ 障がい支援区分認定審査会（障害者の日常生活及び社会生活を総合的に支援するための法律（平成17年法律第123号）第15条に規定する市町村審査会をいう。）の設置及び運営に関すること。

カ 消防事務（消防団に関する事務並びに消防水利施設の設置及び維持管理に関する事務を除く。）に関すること。

キ 広域的な各種施設の建設等に係る調査研究に関すること。

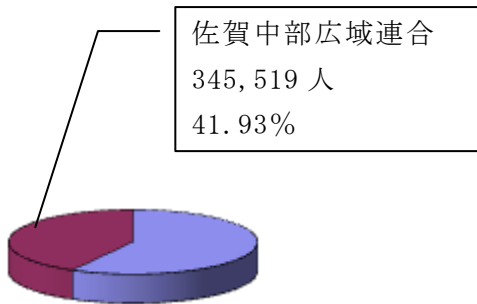
ク 前号に掲げるもののほか、広域行政の推進に係る調査研究に関すること。

佐賀中部広域連合（5市町）

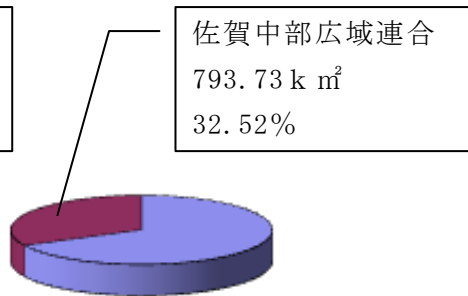


基本指数（平成 29 年 4 月 1 日現在）

人 口（人）



面 積（km²）



③ 所在地

ア 佐賀中部広域連合事務局
（介護保険業務及び広域行政業務）

佐賀市白山二丁目 1 番 12 号 佐賀商工ビル 5 階

イ 佐賀広域消防局
（消防業務）

佐賀市兵庫北三丁目 5 番 1 号

④ 組織

佐賀中部広域連合組織図

平成29年4月1日現在

(議会)

広域連合議会

議会事務局

事務局及び消防局総務課職員
佐賀市議会事務局職員兼務

(執行機関)

※総務課長及び業務課長は兼務
※認定審査課長及び給付課長は兼務
※総務課広域係は行財政係で兼務
※障がい認定係は、認定第1係の一部で兼務

事務局			
事務局長			
課等	定員	係等	定員
総務課	6	庶務係	3
		行財政係	2
		広域係	2
認定審査課	15	認定調整係	5
		認定第1係	5
		認定第2係	4
		障がい認定係	3
給付課	13	給付係	4
		指導係	5
		包括支援係	3
業務課	9	業務係	3
		賦課収納係	5

広域連合長

副広域連合長

首長選出4名
副首長選出1名

佐賀広域消防局			
消防局長			
消防局副局長2名(兼総務課長、兼消防課長)			
課等	定員	係等	定員
総務課	14	総務係	4
		人事係	4
		経理係	4
予防課	12	査察室	2
		予防建築係	4
		危険物係	4
消防課	7	救急防災係	2
		消防救助係	3
通信指令課	22	通信指令室	21
佐賀消防署	122	西分署	20
		中央出張所	10
		東分署	20
多久消防署	38		
南部消防署	48	久保田出張所	10
北部消防署	48	富士出張所	10
小城消防署	58	北分署	20
神埼消防署	58	三脊出張所	10
		吉野ヶ里出張所	10

会計部門(佐賀市職員兼務)	
会計管理者	
出納室	

監査委員

監査事務局

佐賀市職員兼務

選挙管理委員会

常設設置の事務局なし

(3) 業務の概要

① 介護保険業務

ア 要介護・要支援認定状況

○ 要介護（要支援）認定者数（平成 29 年 3 月末現在）

単位：人

	要支援 1	要支援 2	要介護 1	要介護 2	要介護 3	要介護 4	要介護 5	計
第 1 号 被保険者	3,221	3,306	4,370	2,368	2,329	1,599	1,211	18,404
第 2 号 被保険者	53	53	108	57	51	36	31	389
総数	3,274	3,359	4,478	2,425	2,380	1,635	1,242	18,793

イ 被保険者の状況

○ 第 1 号被保険者数（平成 29 年 3 月末現在）

年齢区分	人数（人）	構成率
65歳以上75歳未満	45,625	48.51%
75歳以上	48,427	51.49%
計	94,052	100.00%

○ 徴収区分別被保険者数（平 29 年 4 月賦課分）

徴収区分	人数（人）	構成率
特別徴収	86,988	92.52%
普通徴収	7,034	7.48%
計	94,022	100.00%

ウ 保険給付の状況

○ 平成 28 年度保険給付費執行状況

(単位：円)

介 護 給 付 費	平成 28 年度	1 月 当 たり	平成 27 年 度	伸 率
	給 付 費 累 計 ①	平 均 給 付 費	給 付 費 累 計 ②	① / ②
居宅介護サービス給付費	9,782,637,954	815,219,830	10,965,562,744	89.2%
特例居宅介護サービス給付費	392,753	32,729	472,541	83.1%
地域密着型介護サービス給付費	4,675,518,957	389,626,580	3,129,634,782	149.4%
施設介護サービス給付費	8,141,426,238	678,452,187	8,050,928,185	101.1%
居宅介護福祉用具購入費	18,891,309	1,574,276	22,679,226	83.3%
居宅介護住宅改修費	40,033,356	3,336,113	40,422,170	99.0%
居宅介護サービス計画給付費	1,022,933,222	85,244,435	1,023,735,482	99.9%
介 護 サ ー ビ ス 等 諸 費 ①	23,681,833,789	1,973,486,149	23,233,435,130	101.9%
介護予防サービス給付費	1,650,675,836	137,556,320	1,602,815,128	103.0%
特例介護予防サービス給付費	0	0	0	—
地域密着型介護予防サービス給付費	138,804,844	11,567,070	124,036,767	111.9%
介護予防福祉用具購入費	14,932,710	1,244,393	15,945,373	93.6%
介護予防住宅改修費	55,566,652	4,630,554	66,191,038	83.9%
介護予防サービス計画給付費	240,029,361	20,002,447	232,407,633	103.3%
介 護 予 防 サ ー ビ ス 等 諸 費 ②	2,100,009,403	175,000,784	2,041,395,939	102.9%
高 額 介 護 サ ー ビ ス 費 ③	537,429,329	44,785,777	489,873,290	109.7%
高額医療合算介護サービス費④	86,531,544	7,210,962	73,502,777	117.7%
特定入所者介護サービス費⑤	870,961,435	72,580,120	880,267,945	98.9%
給付費合計(①+②+③+④+⑤)	27,276,765,500	2,273,063,792	26,718,475,081	102.1%
審 査 支 払 手 数 ⑥	42,454,930	3,537,911	40,673,965	104.4%
総合計(①+②+③+④+⑤+⑥)	27,319,220,430	2,276,601,703	26,759,149,046	102.1%

② 広域行政業務

広域行政業務は、佐賀市、多久市、神崎市及び小城市の4市で、広域市町村計画及びふるさと市町村圏計画に基づき事務を実施していましたが、平成21年3月に広域市町村圏及びふるさと市町村圏制度が国において廃止され、本広域連合においては、平成22年3月に同制度に係る事務を廃止しました。

現在は、発展的に、広域市町村圏及びふるさと市町村圏の区域に、神埼郡吉野ヶ里町を加えた4市1町において、広域行政の推進に係る調査研究に係る事務を行うこととしています。

③ 消防業務

ア 佐賀広域消防局管内



- 構成市町
- ・ 佐賀市
 - ・ 多久市
 - ・ 小城市
 - ・ 神埼市
 - ・ 吉野ヶ里町

平成29年4月1日現在(火災・救急は平成28年中)

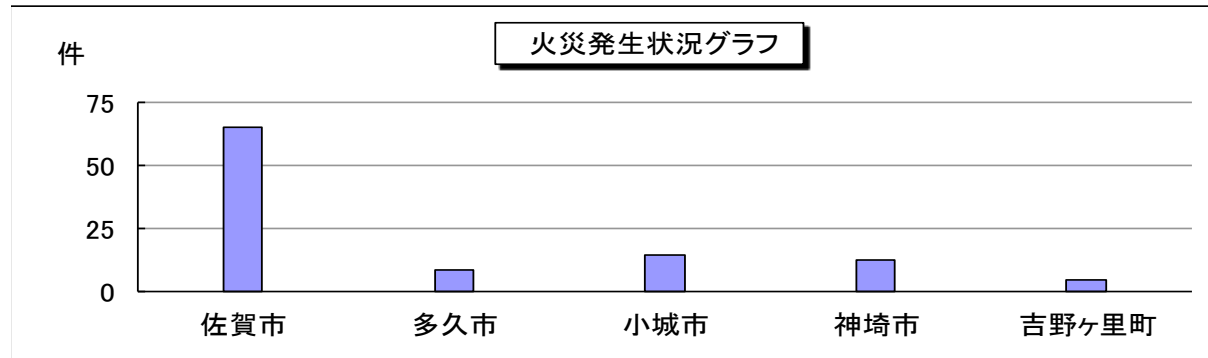
面積・人口・世帯	面積		人口		人口密度	世帯数	
	793.73km ²		345,519人		435人/km ²	133,080世帯	
	佐賀市	431.84 km ²	佐賀市	234,584 人		佐賀市	94,395 世帯
	多久市	96.96 km ²	多久市	19,307 人		多久市	6,813 世帯
	小城市	95.81 km ²	小城市	43,912 人		小城市	15,017 世帯
	神埼市	125.13 km ²	神埼市	31,446 人		神埼市	10,937 世帯
	吉野ヶ里町	43.99 km ²	吉野ヶ里町	16,270 人		吉野ヶ里町	5,918 世帯

予算・機構・人事	消防予算	局・署・所	職員数	消防団員数
	46億731万円 住民1人当り 13,258円 1世帯当り 32,899円	消防局 1 消防署 6 分署 3 出張所 5	定数 425 人 実員 416 人 (定数外職員37人除く)	定数 7,214人 実員 6,760人 (内女性団員175人)

イ 火災発生状況

(平成28年中)

区分		市	佐賀市	多久市	小城市	神崎市	吉野ヶ里町	計
火災件数	種別	建物	34	3	5	4	4	50
		林野						0
		車両	8	3	2	3		16
		船舶			1			1
		航空機						0
		その他	23	2	6	5		36
	計		65	8	14	12	4	103
焼損棟数	火元	全焼	8	1	1	1	1	12
		半焼	3			1		4
		部分焼	12	1	1	1	3	18
		ぼや	11	1	3	1		16
	種類	全焼	5					5
		半焼	1			1		2
		部分焼	7				1	8
		ぼや	5					5
	計		52	3	5	5	5	70
罹災世帯	全損	8	1	1		1	11	
	半損	4				1	5	
	小損	36	2	2	1	3	44	
	計		48	3	3	2	4	60
罹災人員	人員	127	6	10	7	14	164	
	死者	2					2	
	負傷者	20	1				21	
焼損面積	建物床面積㎡	2,304	114	138	105	176	2,837	
	建物表面積㎡	98	206	5	6	47	362	
	林野面積 a						0	
損害額(千円)	建物	141,544	4,593	8,721	10,191	8,605	173,654	
	林野						0	
	車両	7,052	443	730	2,659		10,884	
	船舶			613			613	
	航空機						0	
	爆発							
	その他	705		1,733	5	61	2,504	
	計	149,301	5,036	11,797	12,855	8,666	187,655	



ウ 消防車両一覧表

(平成29年4月1日現在)

種 別 所 属 別	合 計	ポ	救	タ	化	は	救	水	高	指	災	機	査	指	資	林	連	事	人	査
		ン	助	ン	学	し	助	難	規	揮	害	動	察	令	材	野	絡	務	員	察
		プ	ポ	ク	車	ご	工	救	格	隊	支	連	車	車	搬	火	車	連	輸	絡
		車	ン	車	車	車	車	車	車	車	車	車	車	車	送	災	車	車	送	車
合 計	98	13	3	10	2	3	3	1	18	2	2	1	3	5	6	1	13	3	7	2
局	小 計	9								1		1	2				2	1	1	1
	総務課	4															1	1	1	1
	消防課	3								1		1					1			
	予防課	2											2							
佐賀消防署	小 計	25	4	4	2	1	5	1	5	1		1	1	1	4	1	1	1	1	
	署	14	1	1	2	1	3	1	3	1		1	1	1	1	1	1	1	1	
	西分署	4	1	1			1		1						1					
	東分署	4	1	1			1		1						1					
	中央出張所	3	1	1												1				
多久消防署	9		1	2		1		2					1	1				1		
南部消防署	小 計	12	2	1		1		2	2	1			1	1		1	1	1	1	
	署	9	1	1		1		1	1	1			1	1			1	1	1	
	久保田出張所	3	1					1								1				
北部消防署	小 計	13	2	1	1		1	3					1	1		1	1	1	1	
	署	10	1	1	1		1	2					1	1			1	1	1	
	富士出張所	3	1					1								1				
小城消防署	小 計	13	2	2			1	2	2	1			1	1		2		1		
	署	9	1	1			1	1	1	1			1	1		1		1		
	北分署	4	1	1				1								1				
神埼消防署	小 計	17	3	1	1		1	4					1	1	1	3		1		
	署	11	2		1		1	2					1	1	1	1		1		
	三脊出張所	3	1					1								1				
	吉野ヶ里出張所	3		1				1								1				



はしご車 (40m級)



救助工作車



高規格救急車

エ 防火対象物数

(平成28年4月1日現在)

対象物数 用途		総 数	防火対象物				
			佐賀市	多久市	小城市	神崎市	吉野ヶ里町
1	イ 劇場・映画館・観覧場等	17	13	2	1		1
	ロ 公会堂・集会場	149	93	18	22	10	6
2	イ キャバレー・カフェ・ナイトクラブ等	1	1				
	ロ 遊技場・ダンスホール	26	15		3	5	3
	ハ 性風俗営業店舗等	0					
	ニ カラオケボックス等	9	7		1		1
3	イ 待合・料理店	21	4		3	9	5
	ロ 飲食店	334	260	8	27	18	21
4	百貨店・物品販売業	653	486	30	76	38	23
5	イ 旅館・ホテル・宿泊所	288	219	4	24	40	1
	ロ 寄宿舎・下宿・共同住宅	3,808	3,160	67	238	187	156
6	イ 病院・診療所・助産所	344	240	11	34	28	31
	ロ 老人短期入所施設等	274	187	17	34	30	6
	ハ 老人デイサービスセンター等	427	294	37	54	27	15
	ニ 幼稚園・特別支援学校	99	89		4	4	2
7	学校・各種学校	620	466	28	52	64	10
8	図書館・博物館・美術館	38	23	3	3	3	6
9	イ 蒸気浴場等	15	6		1		8
	ロ 上記以外の公衆浴場	10	9				1
10	車両停車場・航空機発着場	4	2			1	1
11	神社・寺院・教会等	344	209	26	49	47	13
12	イ 工場又は作業場	1,779	1,075	157	189	200	158
	ロ 映画、テレビスタジオ	1	1				
13	イ 自動車車庫・駐車場	332	248	17	34	24	9
	ロ 航空機等の格納庫	7	3				4
14	倉庫	1,688	1,084	104	176	198	126
15	前項に該当しない事業場	2,288	1,457	113	141	230	347
16	イ 特定複合用途防火対象物	615	511	21	43	28	12
	ロ 上記以外の複合用途	365	294	9	31	20	11
16の2	地下街	0					
17	重要文化財・史跡	27	14	4	4	4	1
18	50m以上のアーケード	2	2				
19	市町村長の指定する山林	0					
20	総務省令で定める舟車	0					
計		14,585	10,472	676	1,244	1,215	978

オ 危険物許可施設等事務処理状況

(平成29年4月1日現在)

種別	区分	製造所	貯蔵所						取扱所			計	
			屋内	屋外	屋内タンク	屋外タンク	地下タンク	簡易タンク	移動タンク	給油	販売		一般
設置許可			2			5	1		2	1		3	14
変更許可		6	3		1	4	8		8	38		26	94
完成検査	設置					4	2		2	1		4	13
	変更	8	6		1	5	8		7	37		24	96
仮使用		6	4			1	2			30		24	67
数量変更												3	3
廃止届			11	1	1		4			3		4	24
製造所等変更届		5	11			1	4		1	40		14	76
定期点検報告 (漏れ点検含む)		3	5	1		13	290		77	157		36	582
計		28	42	2	3	33	319		97	307		138	969

※タンクの水張、水圧 検査証交付 53件 (少量タンク49件含む)

カ 各種届出事務処理状況

(平成28年度)

火を使用する設備等の届出	炉・かまど	2	危険物等届出	少量危険物	27
	温風暖房機	0		指定可燃物	30
	厨房設備	0		液化石油ガス設備工事届	13
	ボイラー	22		圧縮アセチレンガス	38
	給湯湯沸設備	15		液化石油ガス	26
	乾燥設備	9		生石灰	3
	サウナ設備	0			
	ヒートポンプ冷暖房機	0			
	発電設備	22			
	変電設備	52			
	蓄電池設備	14			
	ネオン管灯設備	0			

(件)

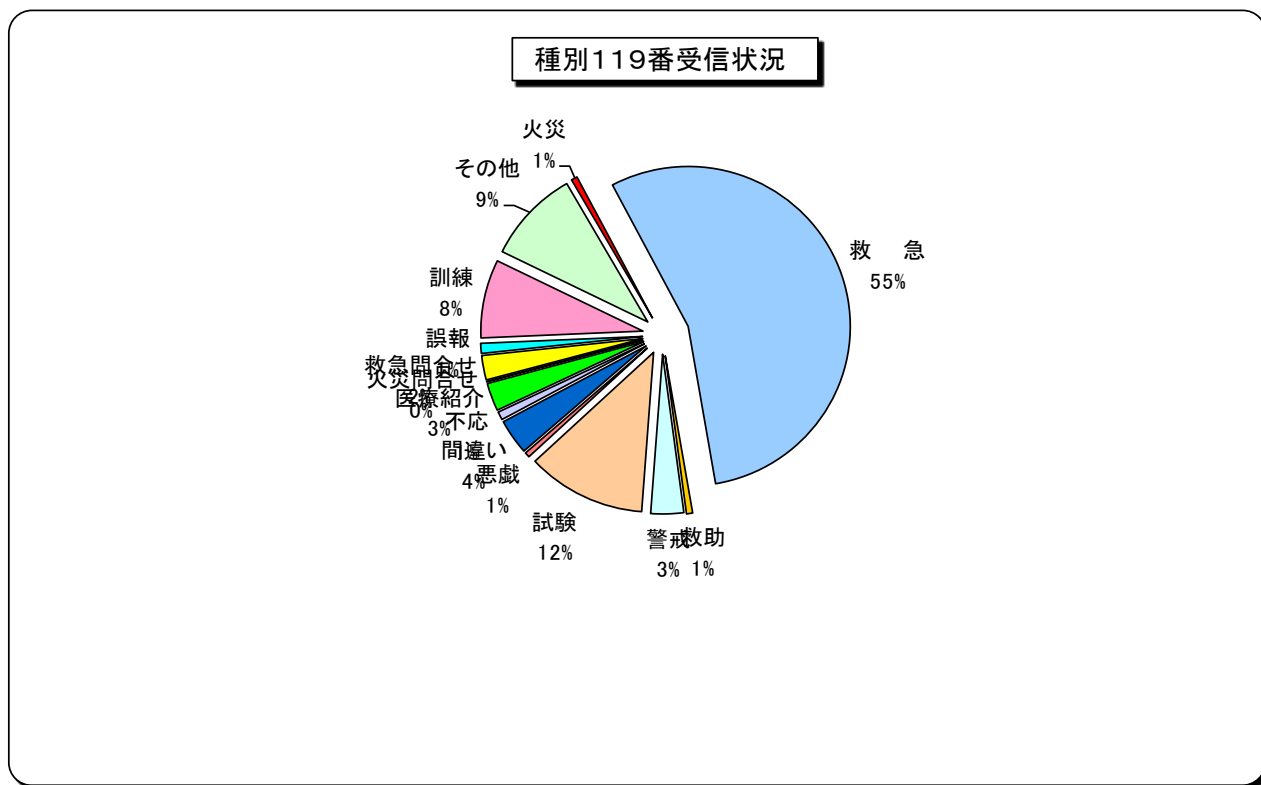
※ 液化石油ガス設備工事届については、液化石油ガスの保安の確保及び取引の適正化に関する法律第87条第1項の規定に基づく通報件数

キ 119番受信状況

(平成28年中)

種別	1月	2月	3月	4月	5月	6月	7月	8月	9月	10月	11月	12月	計(回)
火災	21	5	10	19	7	14	18	26	13	9	6	8	156
救急	1,282	1,151	1,209	1,098	1,117	1,027	1,314	1,288	1,109	1,112	1,154	1,325	14,186
救助	13	21	17	11	14	6	18	14	9	10	8	18	159
警戒	136	67	60	64	64	58	66	52	40	65	81	91	844
試験	192	244	311	205	221	278	236	187	259	275	379	279	3,066
悪戯	16	11	12	12	15	12	13	8	8	9	8	7	131
間違い	111	76	87	83	108	83	90	57	57	61	55	49	917
不応	17	10	12	23	18	16	19	20	18	19	17	23	212
医療照会	79	76	72	44	74	36	69	70	46	52	51	59	728
火災問合せ	1	0	0	3	2	0	2	2	0	1	1	2	14
救急問合せ	51	30	36	69	55	48	57	60	53	58	52	68	637
誤報	32	22	25	24	31	24	26	16	16	17	16	13	262
訓練	128	163	208	137	148	185	158	124	173	183	252	186	2,045
その他	192	82	112	286	211	176	222	240	202	230	198	278	2,429
計(回)	2,271	1,958	2,171	2,078	2,085	1,963	2,308	2,164	2,003	2,101	2,278	2,406	25,786

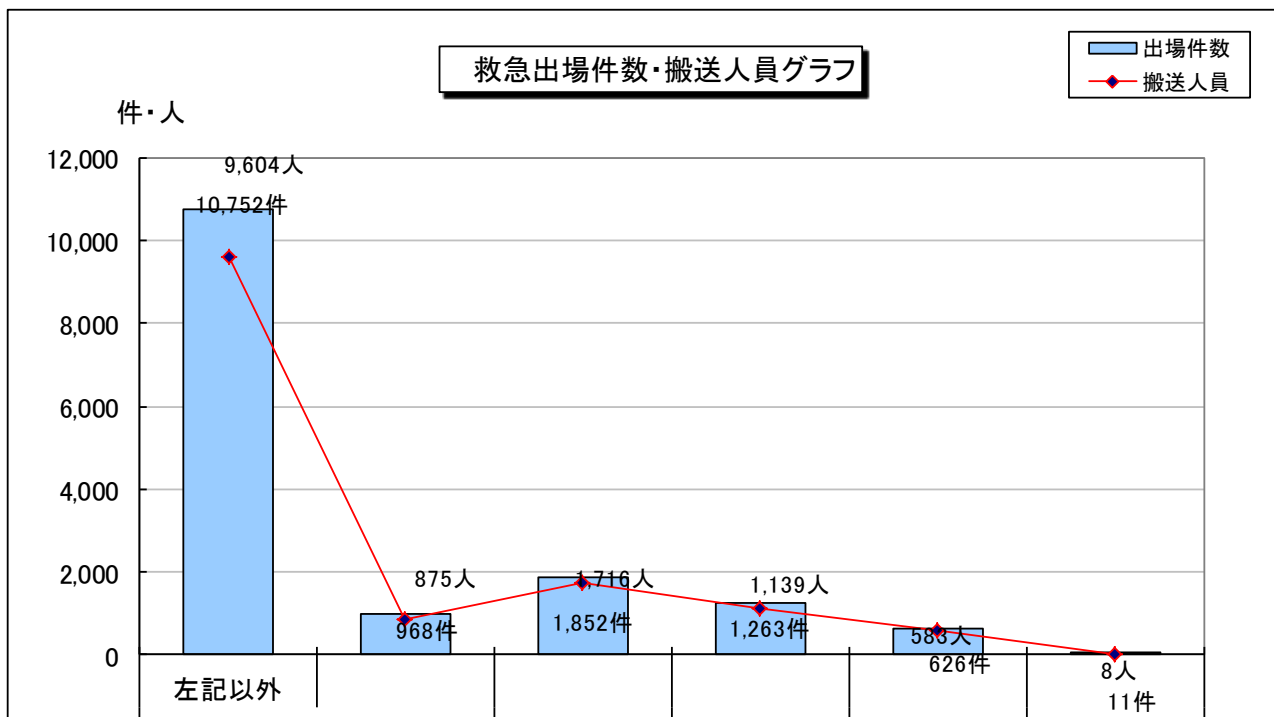
※ 「その他」には、「他消防本部への転送」、「一般業務関係」などが含まれる。



ク 事故種別救急出場件数・搬送人員

(平成28年中)

市町		佐賀市	多久市	小城市	神埼市	吉野ヶ里町	左記以外	計
火災		59	6	9	8	6		88
自然災害		6						6
水難		21	1	2	2			26
交通		1,088	82	185	187	76	8	1,626
労働災害		66	8	16	13	4		107
運動競技		124	6	13	18	6		167
一般負傷		1,437	133	253	145	67		2,035
加害		34	1	3	2	2		42
自損行為		93	10	15	9	10		137
急病		5,853	568	1,013	707	362	2	8,505
その他	転院	1,499	102	274	128	80		2,083
	医師	129	20	20	21	12	1	203
	資器材	1						1
	その他	342	31	49	23	1		446
出場件数(計)		10,752	968	1,852	1,263	626	11	15,472
傷病程度	死	163	19	43	26	12		263
	重	1,173	119	194	126	59	2	1,673
	中	4,111	407	776	481	267	4	6,046
	軽	4,145	329	702	506	244	2	5,928
	その他	12	1	1		1		15
搬送人員(計)		9,604	875	1,716	1,139	583	8	13,925
不搬送		1,264	101	166	140	52	3	1,726

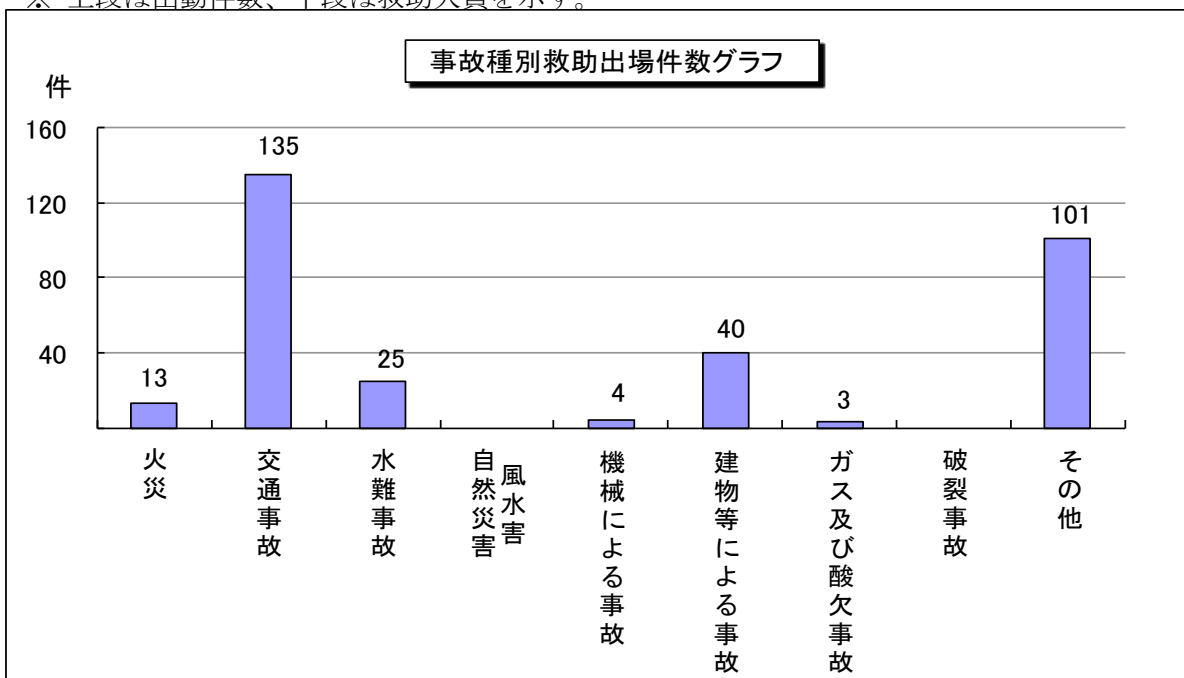


ケ 事故種別救助出動件数・救助人員

(平成28年中)

事故種別	市							合計
	佐賀市	多久市	小城市	神埼市	吉野ヶ里町	左記以外		
火 災	10	1	1	1	0	0	13	
	2	1	0	0	0	0	3	
交 通 事 故	62	14	19	16	5	19	135	
	39	11	11	13	3	21	98	
水 難 事 故	21	1	1	2	0	0	25	
	14	1	3	2	0	0	20	
風 水 害 自 然 災 害	0	0	0	0	0	0		
	0	0	0	0	0	0		
機 械 に よ る 事 故	2	2	0	0	0	0	4	
	2	1	0	0	0	0	3	
建 物 等 に よ る 事 故	33	1	2	4	0	0	40	
	25	1	2	4	0	0	32	
ガ ス 及 び 酸 欠 事 故	1	1	1	0	0	0	3	
	1	1	1	0	0	0	3	
破 裂 事 故	0	0	0	0	0	0		
	0	0	0	0	0	0		
そ の 他	64	8	6	12	2	9	101	
	30	4	2	7	1	1	45	
計	193	28	30	35	7	28	321	
	113	20	19	26	4	22	204	

※ 上段は出動件数、下段は救助人員を示す。



コ 幼少年婦人防火委員会

i 委員会の目的

幼年消防クラブ及び少年消防クラブ並びに婦人防火クラブの結成促進と育成強化を図り、自主防災意識の高揚と地区防災体制の一層の充実に資することを目的とする。

名 称	結 成 年 月 日	事 務 局
佐賀地区幼少年婦人防火委員会	平成12年4月1日	佐賀広域消防局 予防課

サ 幼年・少年消防クラブ

i クラブの目的

このクラブは、幼年・少年期において、火の大切さと火の取り扱いを間違えた時の恐ろしさを教え、火遊び・いたずらによる火災の防止を図り、また、災害時の身の守り方を身につけさせるとともに、このクラブ活動を通じ子供達を健全に礼儀正しく、協調性を養うことを目的とする。

ii 結成状況

《幼年消防クラブ》

(平成29年4月1日現在)

市名	クラブ数	クラブ員数
佐賀市	38	3,438
多久市	13	369
小城市	12	291
神埼市	8	1,004
吉野ヶ里町	6	590
計	77	5,692

《少年消防クラブ》

(平成29年4月1日現在)

市名	クラブ数	クラブ員数
佐賀市	2	114
多久市	1	89
小城市	2	83
吉野ヶ里町	1	28
計	6	314

シ 婦人防火クラブ

i クラブの目的

このクラブは、一般家庭からの火災を防止するため、特に家庭で使用される火気取扱器具の化学的知識と適切な使用方法を知り、更に火災発生時の避難通報要領と初期消火方法等を習熟するとともに、火災予防思想の高揚を図り、明るい安全な地域と家庭を築くことを目的とする。

ii 結成状況

(平成29年4月1日現在)

市名	クラブ数	クラブ員数
佐賀市	1	8
神埼市	3	225
吉野ヶ里町	1	100
計	5	333

ス 消防音楽隊

i 概要

音楽を通じて市民の火災予防思想の普及を図り、併せて消防職員の士気の高揚と情操の育成に資することを目的として、昭和44年5月1日に同好者23名で音楽部を結成したことがはじまりである。

逐年の活動の結果、各種行事における演奏機会が多くなってきたことや、消防広報を更に効果的なものにする必要性などから、昭和48年8月1日に音楽隊の設置規程を制定し、佐賀市消防音楽隊として正式に発足した。

昭和57年3月には、消防団員も音楽隊員に委嘱することができるように同規程の一部を改正し、現在は、職員と団員をもって消防広報の推進に向け活躍している。

平成12年4月1日には、佐賀広域消防局の発足と同時に名称変更が行われ『佐賀広域消防局消防音楽隊』となり、定期的に合同練習を行いながら、演奏出場に備えている。

ii 編成

(平成29年4月1日現在)

楽 器 名 等	職 員			講 師	団 員		人 員 計	
	隊 長	副 隊 長	隊 員		隊 員	隊 員		
指 揮				1			1	
ピ ッ コ ロ					5	(3)	5 (3)	
フ ル ー ト					5	(3)	7 (3)	
B♭クラリネット			2		4	(3)	6 (3)	
アルトサクソフォン					4	(3)	7 (3)	
テナーサクソフォン			2		4	(3)	6 (3)	
バリトンサクソフォン					4	(3)	7 (3)	
トランペット	1		2	(1)	5	(2)	8 (3)	
ホ ル ン					4	(1)	4 (1)	
マーチングホルン					4	(1)	4 (1)	
トロンボーン		1	1		4	(4)	6 (4)	
ユーフォonium			1		2	(2)	3 (2)	
チ ュ ー バ			2	(1)	3		5 (1)	
ベース					3		3	
パーカッション			2		4	(1)	6 (1)	
計	1	1	12	(2)	1	36	(19)	51 (21)

() 内はうち女性隊員数

iii 平成28年度の主な演奏出場

演奏月	行 事 名
1月	佐賀市消防団出初め式
3月	佐賀県消防大会
8月	第45回佐賀城下栄の国まつり
9月	リレー・フォー・ライフジャパン佐賀2016
10月	地域防災力充実強化大会in佐賀2016
11月	さが防火フェスタ
2月～12月	火災予防広報演奏会 (管内)

佐賀県後期高齢者医療広域連合

(1) 経緯

平成 18 年 6 月 21 日に公布された「健康保険法等の一部を改正する法律」により、「老人保健法」が「高齢者の医療の確保に関する法律」（平成 20 年 4 月 1 日施行）と全面的に改正され、75 歳以上の高齢者等に係る医療については、後期高齢者医療制度で行うことになった。

また、平成 20 年 4 月から始まったこの後期高齢者医療を運営するのは、都道府県の区域ごとに全市町が加入する広域連合とされ、その設立に向け、「佐賀県後期高齢者医療広域連合設立準備委員会」を平成 18 年 9 月 1 日に設けた。

12 月に全ての市・町で議決され、平成 19 年 1 月 23 日に県から設置許可書の交付を受け、2 月 1 日に「佐賀県後期高齢者医療広域連合」が発足した。

平成 19 年度は、制度施行の準備が行われ、平成 20 年 4 月 1 日から後期高齢者医療制度が開始された。

(2) 佐賀県後期高齢者医療広域連合の概要

① 構成団体：県内全市町（10 市 10 町）

佐賀市、唐津市、鳥栖市、多久市、伊万里市、武雄市、鹿島市、小城市、嬉野市、神埼市、吉野ヶ里町、基山町、上峰町、みやき町、玄海町、有田町、大町町、江北町、白石町、太良町

② 主な業務

- ア 被保険者の資格の管理に関する事務
- イ 医療給付に関する事務
- ウ 保険料の賦課に関する事務
- エ 保健事業に関する事務
- オ その他後期高齢者医療制度の施行に関する事務

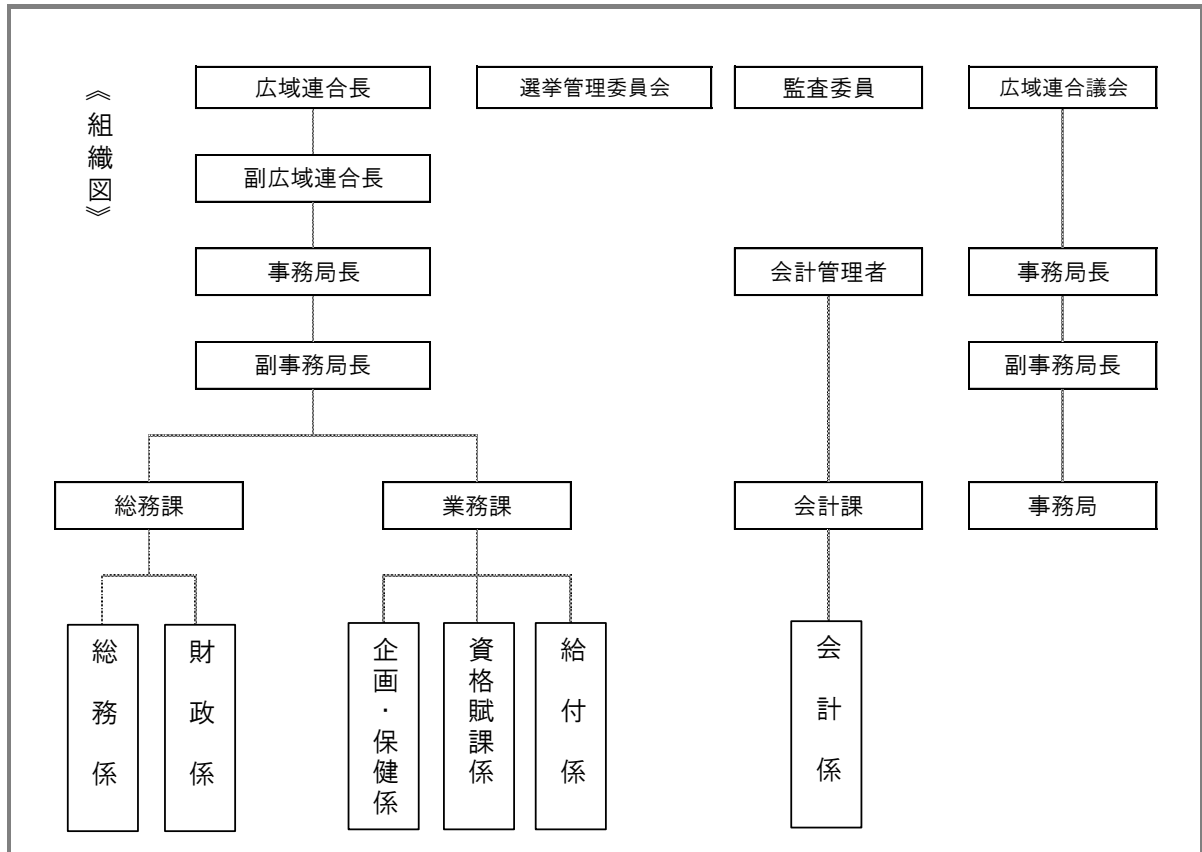
③ 市町と広域連合の役割

広域連合の役割	市町の役割
<ul style="list-style-type: none">○ 保険料の決定○ 被保険者の資格認定○ 医療を受けたときの給付○ 保健事業の実施（委託・補助）など	<ul style="list-style-type: none">○ 保険料の徴収○ 申請や届け出の受け付け○ 被保険者証の引き渡し○ 広報及び相談など

(3) 組織図

現在、佐賀市大和支所 3 階に事務局を設け、構成市町等から派遣された 24 名の職員により、後期高齢者医療制度の円滑な運営のための業務を行っている。

(平成 29 年 4 月 1 日現在)



※ 所在地 佐賀県後期高齢者医療広域連合事務局
佐賀市大和町大字尼寺 1870 番地 佐賀市大和支所 3 階

(4) 後期高齢者医療制度のしくみ

① 被保険者

佐賀県後期高齢者医療広域連合区域内である佐賀県内の市町に住所を有する

ア 75 歳以上の方

イ 65 歳から 74 歳で一定の障がいがある方

(本人の申請に基づき、広域連合の認定を受けた方)

② 保険料

ア 保険料の計算方法

保険料 = 所得割額【前年中の総所得金額 - 基礎控除額 (33 万円) × 所得割率】 + 被保険者均等割額

	平成 28 年・29 年度
被保険者均等割額	51,800 円
所得割率	9.88%

イ 保険料の軽減措置と激変緩和措置（これまでの経緯）

制度施行状況を踏まえて、高齢者の置かれている状況に十分配慮し、低所得者層を中心に保険料の軽減対策が措置されている。

	所得の低い方 (軽減措置)	被扶養者であった方 (激変緩和措置)
恒常的な措置	○被保険者均等割の 7 割、5 割、2 割軽減	○所得割の賦課なし ○制度加入時から 2 年間 ・被保険者均等割の 5 割軽減
平成 20 年度における措置	○被保険者均等割 7 割軽減世帯の 8.5 割軽減 ○所得割の 5 割軽減	○4 月～9 月 ・保険料負担の凍結 ○10 月以降 ・被保険者均等割の 9 割軽減
平成 21 年度における措置 ※平成 28 年度まで継続	○被保険者均等割 7 割軽減世帯の 9 割軽減又は 8.5 割軽減 ○所得割の 5 割軽減	○被保険者均等割の 9 割軽減
平成 29 年度における措置	○被保険者均等割 7 割軽減世帯の 9 割軽減又は 8.5 割軽減 ○所得割の 2 割軽減	○被保険者均等割の 7 割軽減

ウ 保険料の納付方法

- i 特別徴収 保険料徴収は原則として年金からの引き落とし（特別徴収）となる。
- ii 普通徴収 年金受給額が年額 18 万円未満の方や介護保険料とあわせた保険料額が、年金受給額の 2 分の 1 を超える場合には、特別徴収とならない。
納付書や口座振替による支払いとなる。

※ 保険料の納付方法の変更（特別徴収から普通徴収への変更）について
年金からの引き落とし（特別徴収）の方については、市町へ申し出いただくことにより、口座振替（普通徴収）へ変更できる。

③ 保険給付の内容

療養の給付、療養費、入院時食事・生活療養費、高額療養費、訪問看護療養費、移送費、葬祭費、高額介護合算療養費の支給。

(5) 業務の状況

① 被保険者の状況（平成 29 年 3 月末現在）

年 齢 区 分	人数（単位：人）	構成率
65 歳から 74 歳で一定の障がいがある方（広域連合の認定を受けた方）	1,972	1.61%
75 歳以上の方	120,206	98.39%
計	122,178	100.00%

② 保険料徴収の状況（平成 29 年 5 月末現在）

調定額（円）	収納額（円）	収納率（％）
6,922,067,300	6,899,194,798	99.67

③ 保険給付費の状況（平成 28 年度保険給付費執行状況）

区 分	件数（件）	給付費（円）
療養給付費	4,167,470	114,099,662,058
医療診療報酬	4,090,351	113,179,880,035
柔道整復	58,781	523,204,111
療養費（治療用装具ほか）	5,904	135,752,892
療養費（はり、きゅう、あんま、マッサージ）	12,434	260,825,020
訪問看護療養費	5,066	492,668,645
特別療養費	0	0
移送費	5	75,860
高額療養諸費	281,330	4,817,207,611
高額療養費	271,159	4,680,382,202
高額介護合算療養費	10,171	136,825,409
葬祭費	7,362	220,860,000

④ 保健事業の状況（平成 28 年度）

健康診査 147,667,750 円（委託事業費等）

受診者数（人）	受診対象者数（人）	受診率（％）
19,262	79,751	24.15

佐賀市土地開発公社

(1) 目的

土地開発公社は、佐賀市と一体となり、市の施策に対応し、都市的機能の整備を推進するために必要な用地確保を行い、もって市民福祉の増進に寄与すること目的とする。

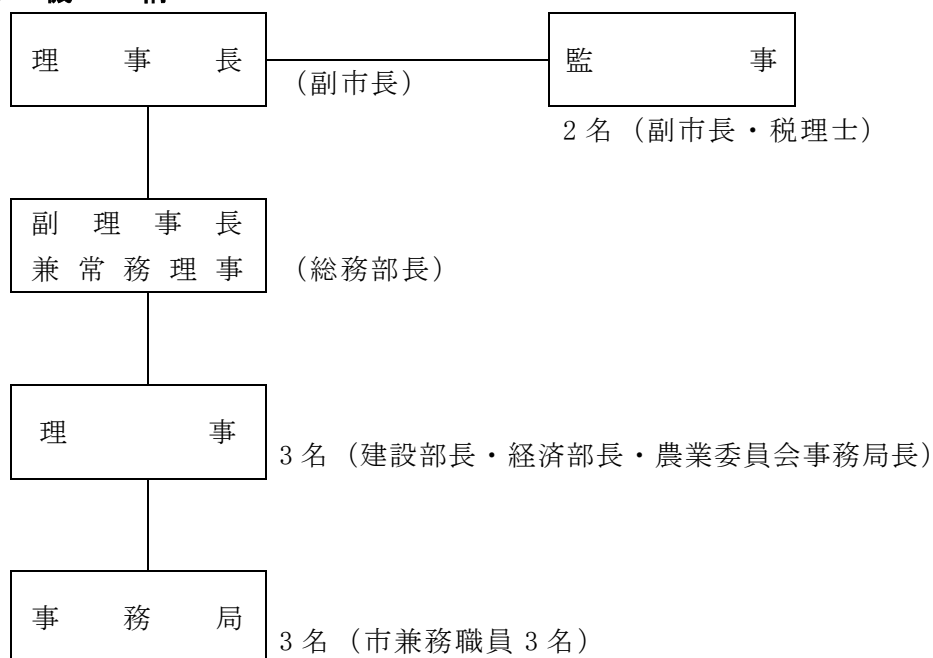
(2) 名称・所在地

佐賀市土地開発公社 佐賀市栄町1番1号（平成27年4月1日～）

(3) 基本財産

500万円（佐賀市からの出資金）

(4) 機構



(5) 事業計画（平成29年度）

① 買収予定

区分	数量 (㎡)	金額 (千円)	摘要
—	—	—	—
計	—	—	—

② 売却予定

区分	数量 (㎡)	金額 (千円)	摘要
8都市計画街路八戸天祐線	123.63	90,556	佐賀市に売却
計	123.63	90,556	

(6) 保有地一覧

(平成 29 年 4 月 1 日)

	事業 番号	事業名	地目	面積	金額 (円)
公有 用地	008	都市計画街路 八戸～天祐線	雑種地外	123.63 m ²	87,140,876
	013	都市計画街路 呉服元町～湊線	宅地	705.38 m ²	118,653,362
	026	葉隠発祥の地周辺整備事業	山林外	8,565.72 m ²	285,133,593
	074	本庄学習センター	宅地	328.34 m ²	23,000,000
	101	城内公園整備予定地	宅地	1,932.15 m ²	276,740,169
	小 計			11,655.22 m ²	790,668,000

特定 土地	—	—	—	—	—
	小 計			—	—

造成 地	—	—	—	—	—
	小 計			—	—

合 計				11,655.22 m ²	790,668,000
-----	--	--	--	--------------------------	-------------

佐賀東部水道企業団

(1) 事業の概要

佐賀東部水道企業団は、佐賀市、神埼市、吉野ヶ里町、基山町、上峰町及びみやき町の水道用水供給事業と、佐賀市の一部（川副町、東与賀町）、神埼市、吉野ヶ里町、基山町、上峰町及びみやき町の6市町の水道事業を行っている。（佐賀市諸富町については、佐賀市から水道事業を受託している。）

企業団が行う事業のうち水道用水供給事業とは、筑後川から取水した原水を北茂安浄水場で浄水処理し、送水ポンプによってみやき町皿山地内の標高50m地点の白壁中継ポンプ場に圧送し、更に加圧ポンプによって同町香田地内の標高100m地点の中原調整池（33,690m³）で貯水した後、自然流下によって5市町へ水道用水を供給し、また、飛地となっている基山町へは、福岡導水事業の導水管から受水し基山浄水場で浄水処理した後、町内に供給する、言わば水の「卸売り」の事業である。

また、水道事業は、水道用水供給事業から受水した水をそのまま管網整備した配水管を通して各家庭へ給水する「小売り」の事業である。

以上のように当企業団は、水道用水供給事業と水道事業を併営する全国でも希有な水道事業体である。

	水道用水供給事業	水道事業
計 画	供給区域 6市町（370.87k m ² ） 給水人口 305,500人 一日最大取水量 102,000m ³ /日 一日最大供給量 85,400m ³ /日	給水区域 6市町（210.4k m ² ） 給水人口 115,200人 一日最大給水量 48,900m ³ /日
実 績	平成28年度 給水人口 305,083人 年間供給水量 20,451,671m ³ 一日最大供給量 66,169m ³ /日 建設改良費（税込）747,981千円	平成28年度 給水人口 114,998人 年間給水量 11,361,864m ³ 一日最大給水量 44,198m ³ /日 建設改良費（税込）502,901千円



佐賀東部水道企業団

本庁

佐賀市兵庫町大字西淵 1960 の 4

T E L (0952) 30-6151

三養基営業所 (みやき町役場北茂安庁舎東側 1F)

三養基郡みやき町大字東尾 737 の 5

T E L (0942) 89-2868

北茂安浄水場

三養基郡みやき町大字江口 3986 の 1

T E L (0942) 89-5676

基山浄水場

三養基郡基山町大字園部 1682 の 3

T E L (0942) 92-7209

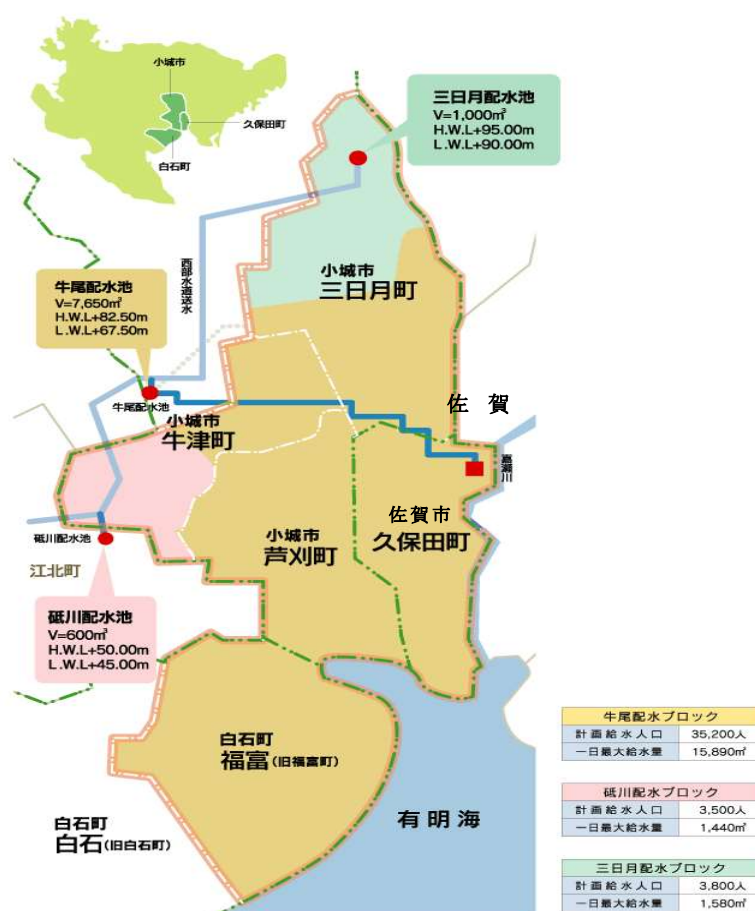
西佐賀水道企業団

(1) 事業の概要

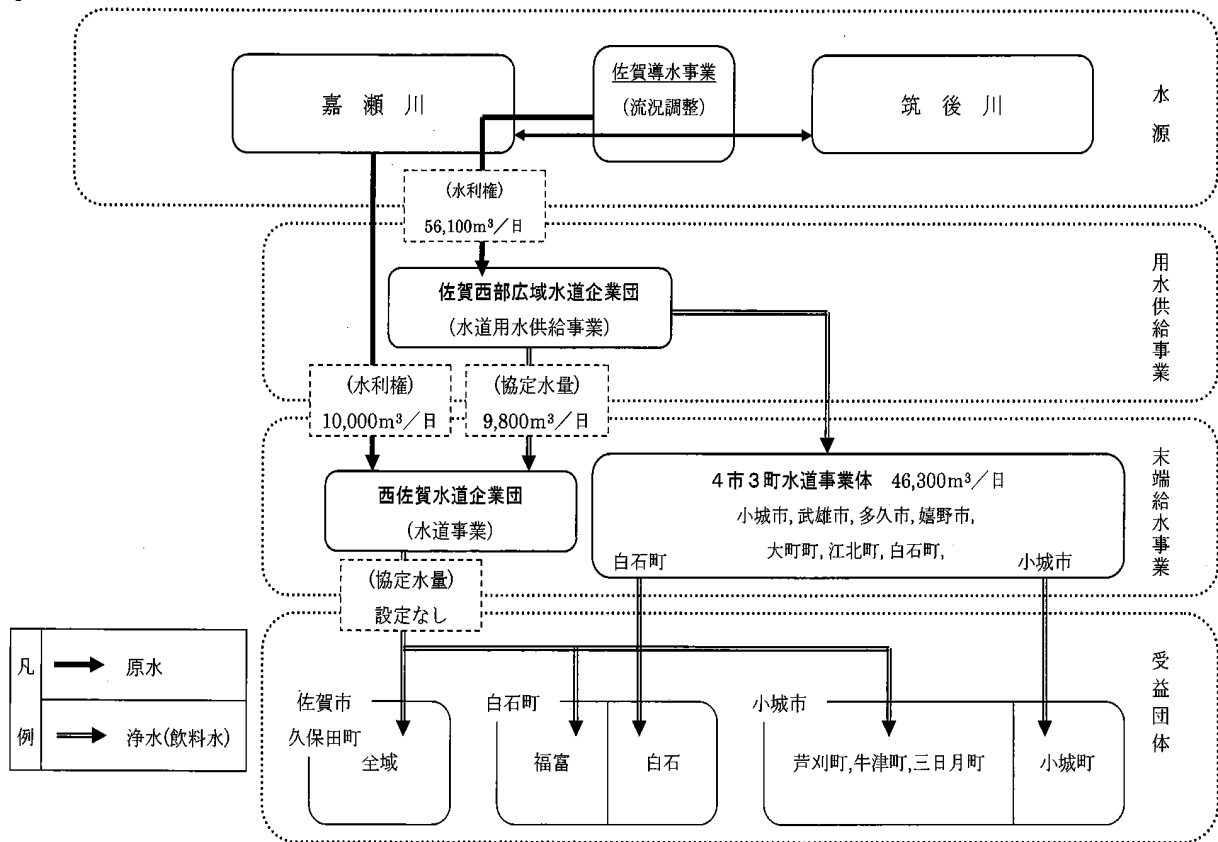
西佐賀水道企業団は、佐賀市（佐賀市久保田町）小城市（小城市三日月町、牛津町及び芦刈町）白石町（白石町福富）を給水管内として水道事業を運営している。

当企業団は昭和 33 年に、嘉瀬川の表流水日量 4,500 m³を水源とし創設された。企業団の給水区域は佐賀県のほぼ中央部に位置し、創設以来、住宅開発等、給水人口が著しく増加したことに伴い、過去 7 回にわたり管網整備を含む拡張整備事業を実施し安定供給に努めるとともに、将来的な水需要の増加に備え、国土交通省直轄の流況調整河川である佐賀導水により開発された水を水源として、佐賀県における佐賀西部地域広域的な水道整備計画に基づき昭和 61 年に設立された佐賀西部広域水道企業団（4 市 3 町 1 企業団、用水供給事業）に参画し新たな水源を確保するとともに給水管内を 3 ブロック化し、それぞれの配水池より自然流下方式により各家庭へ給水する水道事業である。

計 画		実 績（平成 28 年度）	
給水人口	42,500 人	給水人口	39,042 人
一日最大給水量	18,910 m ³	一日最大給水量	12,104 m ³
		一日平均給水量	10,058 m ³
		年間給水量	3,671,326 m ³
		建設改良費（税込）	109,211 千円



水道事業体系フロー図
～水源から蛇口まで～



西佐賀水道企業団

佐賀市久保田町大字徳万 57-2

T E L (0952) 68-2225

脊振共同塵芥処理組合

- 施設名称 脊振広域クリーンセンター
- 所在地 佐賀県神埼市脊振町鹿路 3362 番地 1
- 構成団体 吉野ヶ里町・神埼市・佐賀市（旧三瀬村・旧諸富町）
- 共同処理の事務 塵芥処理施設の設置、管理及び経営並びに収集に関する事務

(1) ごみ焼却処理施設

- ① 建設年度 平成 6 年度～平成 8 年度（3 カ年継続事業）
- ② 敷地面積 40,000 m²（粗大ごみ施設・洪水調整池含む）
- ③ 処理能力 111 t / 24H（55.5t/24h×2 炉）
- ④ 燃焼方式 全連続燃焼式（炉数：2 炉）
- ⑤ 焼却炉数 2 炉
- ⑥ 主要設備
 - ア 受入供給設備 ピットアンドクレーン方式
 - イ 燃焼設備 ストーカ方式
 - ウ 燃焼ガス冷却設備 水噴射冷却方式
 - エ 排ガス処理設備 バグフィルタ・有害ガス除去設備（乾式）
- ⑦ 建設事業費 3,264,136 千円
 - 財源内訳 [国庫補助金 372,121 千円]
 - [地方債 2,570,500 千円]
 - [一般財源 321,515 千円]

(2) 粗大ごみ処理施設

- ① 建設年度 平成 6 年度～平成 8 年度（3 カ年継続事業）
- ② 処理能力 25 t / 日
- ③ 選別種類 鉄類・アルミ類・可燃物・不燃物の 4 種類
- ④ 主要設備
 - ア 受入供給設備 受入れホッパ方式
 - イ 破碎設備 粗破碎機（二軸）・回転破碎機
- ⑤ 建設事業費 1,116,108 千円
 - 財源内訳 [国庫補助金 227,102 千円]
 - [地方債 789,000 千円]
 - [一般財源 100,006 千円]

(3) 埋立処分地施設

- ① 建設年度 平成 6 年度～平成 7 年度（2 カ年継続事業）
- ② 埋立施設面積 13,000 m²
- ③ 埋立面積 11,000 m²
- ④ 埋立容量 100,000 m³
- ⑤ 埋立工法 セル工法

⑥ 主要設備

ア 流出防水設備	土堰堤
イ 遮水設備	全面遮水シート工（一部2重シート）
ウ 浸出水処理施設	処理能力 60 m ³ /日 処理能力 生物処理＋凝集沈殿処理＋砂ろ過＋キレート吸着 ＋活性炭吸着＋塩素滅菌 ※浸出水処理水はごみ焼却施設にて再利用

⑦ 建設事業費

930,996 千円
財源内訳 [国庫補助金 166,231 千円]
[地方債 651,800 千円]
[一般財源 112,965 千円]

(4) 施設全体建設事業費

5,311,240 千円
財源内訳 [国庫補助金 765,454 千円]
[地方債 4,011,300 千円]
[一般財源 534,486 千円]

(5) 灰溶融施設概要

① 建設年度	平成 18 年度事業（繰越事業）
② 工期	平成 18 年 12 月 4 日～平成 19 年 12 月 20 日
③ 施設名称	脊振広域クリーンセンター灰溶融施設
ア 処理能力	12.6 t / 16 h（6.3 t / 16 h × 2 炉）
イ 溶融方式	焼却炉直結溶融方式
ウ 主要設備	
i 灰溶融炉	
ii 酸素供給設備（V S A 酸素製造装置）	
iii 燃料供給設備（L P G 供給設備）	
iv スラグ搬出設備	
v 溶融飛灰搬出設備	
エ 建設事業費	973,665 千円 （内訳）工事費 962,850 千円 事務費 10,815 千円
オ 財源内訳	[国庫交付金 307,239 千円] [地方債 591,900 千円] [一般財源 74,526 千円]

○ ごみ収集、運搬及び処理手数料

区 分		色	容 量	手数料の額 (1 袋)
可燃物指定袋	燃えるごみ用 (大)	袋：透明 文字：緑	40ℓ	40 円
	燃えるごみ用 (中)		30ℓ	30 円
	燃えるごみ用 (極小)		15ℓ	15 円
資源ごみ指定袋	ト レ イ 用	袋：紫 文字：黒	40ℓ	20 円
	ペ ッ ト ボ ト ル 用	袋：緑 文字：黒	40ℓ	20 円
	空 缶 ・ 空 ビ ン 用	袋：ピンク 文字：赤	30ℓ	30 円
不燃物指定袋	燃えないごみ用	袋：黄色 文字：赤	30ℓ	30 円
指定ステッカー	粗 大 ご み 用		品目につき	500 円

○ 一般廃棄物の処理手数料

区 分	手 数 料
一般家庭持込みごみ	10 kgあたり 75 円 (重量に 10 kg未満の端数があるときは、これを四捨五入して得た重量とし、その重量が 0 kgとなる場合は無料とする。)
事業所関係持込ごみ	10 kgあたり 150 円 (重量に 10 kg未満の端数があるときは、これを四捨五入して得た重量とし、その重量が 0 kgとなる場合は無料とする。)
犬・猫等の死体の処分	1 体あたり 400 円
臨時的に生じたごみ (1 台 1 回につき)	2 トン車 3 分の 1 未満 3,200 円
	2 トン車 3 分の 1 以上 3 分の 2 未満 6,400 円
	2 トン車 3 分の 2 以上 9,600 円

家庭のごみの分け方・出し方

- ★ ごみの減量・リサイクルに努めましょう。
- ★ ごみステーションの美化に努めましょう。
- ★ 指定ごみ袋に入らないものは粗大ごみとして出してください。
- ★ 事業所から排出されるごみはごみステーション(集積所)に出すことはできません。
- ★ 危険物(農薬等)は絶対に出さないでください。
- ★ 正しいごみの分別を行いましょ。

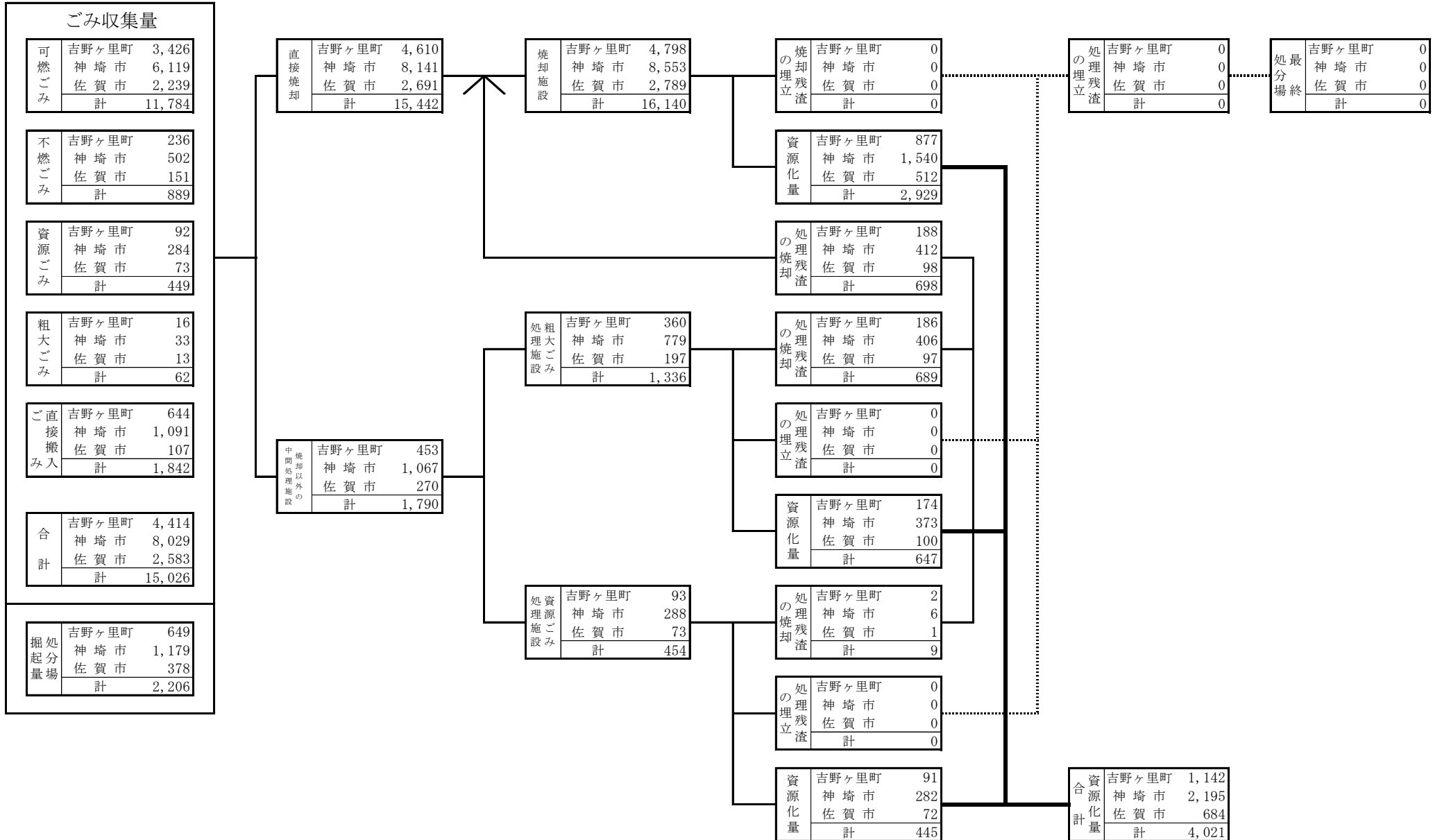
年末年始の収集日に
つきましては
ご注意ください。
(カレンダー参照)



ごみの種類	燃えるごみ	資源ごみ	資源ごみ	資源ごみ	燃えないごみ	有害ごみ	粗大ごみ			
収集日	収集日については1~6ページの「ごみ収集カレンダー」をご参照ください									
指定袋		紙パック ひもでくる	トレイ (紫色)	ペットボトル (緑色)	新聞広告 雑誌類 ダンボール ひもでくる	雑がみ類 	空缶・空ビン (ピンク色)	燃えないごみ (黄色)	有害ごみ等 中身の見える任意の袋 (透明又は半透明の袋)	粗大ごみの 出し方確認 (P9~10参照)
出せる物(例)	<p>台所ごみ ・生ごみ</p> <p>プラスチック製品 ・菓子袋 ・ポリ袋 ・CD、DVD、カセット類 ・発泡スチロール</p> <p>紙類 使用済みティッシュ 紙オムツ(汚物は取除く)等</p> <p>繊維類、ゴム、皮革製品 ・衣類等 ・皮革製品、靴、カバン (金属部分は可能な限り取る)</p>	<p>紙パック </p> <p>※この印がついている物に限る</p>	<p>トレイ (食品用) ・白色トレイ ・色柄トレイ</p> <p></p> <p>6 PS ※この印がついている物に限る</p>	<p>ペットボトル </p> <p>軽くつぶす</p> <p>1 PET ※この印がついている物に限る</p>	<p>新聞広告 </p> <p>雑誌類 </p> <p>ダンボール </p> <p>ダンボールとは断面が波状のもの</p>	<p>コピー用紙 文書 メモ紙 菓子箱 封筒・手紙 はがき 包装紙 パンフレット ティッシュ ペーパーの箱 レシート など</p>	<p>・飲料用空缶・空ビン ・食品用空缶・空ビン (金属製のフタ・キャップ)</p> <p>※油がついた容器は「燃えないごみ」へ</p> <p></p> <p>※キャップ・フタは必ずはずし、中を洗浄する。</p>	<p>金物 小型家電 ガラス類 陶磁器類</p> <p>・鍋、やかん、皿、茶碗、ガラス ・おもちゃ ・ライター・油缶 ・油ビン・化粧ビン ・耐熱ガラス ・スプレー缶 (必ず使いきること)</p> <p></p>	<p>蛍光管・電球 乾電池類 体温計など</p> <p></p>	<p>家具類 机、いす、タンス、ベッド、鏡台、戸棚等</p> <p>家電品 ステレオ、こたつ、掃除機、扇風機、ストーブ、電子レンジ等</p> <p>寝具類 ふとん、座布団、カーペット、マットレス等</p> <p>その他 自転車、三輪車等</p>
注意事項	紙類はリサイクルできますので、雑がみ類として出しましょう。 ※資源ごみ「雑がみ類」参照	汚れているものは、リサイクルできません。きれいに洗浄し、開いて乾燥させましょう。 内側がアルミの内側は、出せませんので「燃えるごみ」へ。 お近くの店頭回収へ出されても結構です。	汚れているものは、リサイクルできません。 きれいに洗浄・乾燥させましょう。 お近くの店頭回収へ出されても結構です。	キャップは必ずはずしてください。 ラベルは、はがして出してください。(H29.4月から) 必ず中身は抜き洗浄してください。 ラベル・キャップは「燃えるごみ」へ。	「新聞広告」、「雑誌類」、「ダンボール」と種類ごとに分別し、ひもでくって出してください。 紙袋では出せません。	「新聞広告」、「雑誌類」、「ダンボール」以外の雑がみ類は紙袋で出すことができます。 ご不明な点については下記までお問い合わせください。	金属製のキャップ・フタは必ずはずし、「空缶・空ビン」の袋へ。プラスチック製のフタや栓は「燃えるごみ」へ。 中身が入ったものは出せません。この袋で出せるものは飲み物、食べ物製品の容器に限ります。	「空缶・空ビン」を入れられないよう箱・ケースに入れ、複数ある場合はひもでくって出してください。 (袋に入れられないので結構です)	長い蛍光管は割れないよう箱・ケースに入れ、複数ある場合はひもでくって出してください。 (袋に入れられないので結構です)	

ごみ処理フローシート (平成28年度実績)

[単位 : t]



天山地区共同衛生処理場組合

(1) 施設の概要

- ① 名 称 クリーンセンター天山
- ② 所 在 地 佐賀県小城市牛津町勝 861 番地
- ③ 構 成 団 体 佐賀市（大和町・久保田町）・小城市・多久市
- ④ 共同処理の事務 し尿の終末処理、処理の計画、衛生処理施設の建設及び維持管理に関する事務
- ⑤ 施設の処理方式 標準脱窒素処理方式＋高度処理（凝集沈殿、オゾン酸化、砂ろ過）
- ⑥ 施設の処理能力 180kℓ/日（し尿：169.4kℓ/日、浄化槽汚泥：10.6kℓ/日）
- ⑦ 施設建設事業費 2,837,203 千円

(2) 平成 28 年度し尿・浄化槽汚泥搬入量及び負担金実績

(単位：kℓ)

区 分	佐 賀 市	小 城 市	多 久 市	計	構 成 比
し 尿 搬 入 量	6,445	15,596	12,231	34,272	18.80%
浄化槽汚泥搬入量	7,839	12,529	4,742	25,110	31.22%
計	14,284	28,125	16,973	59,382	24.06%

(単位：千円)

区 分	佐 賀 市	小 城 市	多 久 市	計	構 成 比
運 営 負 担 金	80,889	146,439	90,072	317,400	25.48%

三神地区環境事務組合

- 施設の名称 三神地区汚泥再生処理センター
- 所在地 神崎市千代田町柳島 1290 番地
- 構成団体 佐賀市（旧三瀬村）・神崎市・吉野ヶ里町・基山町・みやき町・上峰町
- 共同処理の事務 汚泥再生処理施設の設置及び管理運営
- 施設の処理方式 膜分離高負荷脱窒素処理＋高度処理
- 施設の処理能力 184 k L / 日（し尿：94 k L / 日、浄化槽汚泥：90 k L / 日）
- 施設建設事業費 56 億 5,117 万 6 千円
- 平成 28 年度処理区域内人口 (単位：人)

区 分	佐 賀 市	その他の市町	計	構 成 比
処理区域内人口	1,299	100,446	101,745	1.28%

※ 参考 住民基本台帳（平成 29 年 3 月 31 日現在）

- 平成 28 年度搬入量 (単位：k L)

区 分	佐 賀 市	その他の市町	計	構 成 比
し尿搬入量	561	18,860	19,421	2.89%
浄化槽汚泥搬入量	1,230	35,598	36,828	3.34%
計	1,791	54,458	56,249	3.18%

- 平成 28 年度負担金実績 (単位：千円)

区 分	佐 賀 市	その他の市町	計	構 成 比
運営負担金	17,755	307,602	325,357	5.46%
処理場建設負担金	2,663	83,198	85,861	3.10%
計	20,418	390,800	411,218	4.97%

天山地区共同斎場組合

(1) 施設の概要

- ① 位置 多久市東多久町大字別府 2949 番地 743
- ② 敷地面積 9,599.00 m²
- ③ 建築面積 1,198.67 m² (建床面積 859.06 m²)
- ④ 建物構造 鉄筋コンクリート、一部鉄骨、平屋建
- ⑤ 施設内容
 - ア 待合棟 ホール、待合室 4 室、事務室、給茶機、自動販売機、便所
 - イ 火葬棟 前室、収骨室 (2 室)、告別室、炉前ホール、火葬炉 4 基、発電機室、残灰処理室、機械室、作業員控室
 - ウ 駐車場 28 台
- ⑥ 着工及び竣工 昭和 48 年 2 月 25 日着工 昭和 48 年 11 月 20 日竣工
- ⑦ 業務開始 昭和 48 年 12 月 1 日
- ⑧ 全面改修年度 平成 11 年度
- ⑨ 事業費 4 億 1 百 70 万 1 千円 (改修費)

(2) 使用料

(単位：円)

① 遺がいの火葬 (1 体につき)	地区内居住者	地区外居住者
大人 (12 歳以上)	6,000	60,000
子ども (12 歳未満)	4,000	40,000
死産児	2,000	20,000
② 改葬遺がいの火葬 (1 体につき)	地区内居住者	地区外居住者
区分なし	2,000	20,000
③ 焼却料	地区内居住者	地区外居住者
人体一部	2,000	20,000
汚物等	1,000	10,000

(3) 利用状況 (平成 28 年度)

区 分		件 数	区 分		件 数	
大 人	地区内	877 件	改葬遺がいの火葬	地区内	9 件	
	地区外	15 件		地区外	0 件	
子 ども	地区内	1 件	焼 却 料	人 体 一 部	地区内	3 件
	地区外	1 件			地区外	0 件
死 産 児	地区内	9 件	汚 物 等	地区内	0 件	
	地区外	0 件		地区外	0 件	

佐賀市シルバー人材センター

(1) 概要

- ① 名称 公益社団法人 佐賀市シルバー人材センター
- ② 設立 昭和 59 年 3 月 7 日
- ③ 所在地 佐賀市兵庫北三丁目 8 番 36 号

(2) 会員数調

○ 会員数及び平均年齢、最高・最低（平成 29 年 3 月 31 日現在）

区分	会員数	平均年齢	最高年齢
男	553 人	72.3 歳	90 歳
女	293 人	73.4 歳	89 歳
合計	846 人	72.7 歳	

(3) 会員の年齢別構成

（平成 29 年 3 月 31 日現在）

区分	構成数		
	男	女	合計
60 歳未満	0 人	0 人	0 人
60 歳～64 歳	26 人	20 人	46 人
65 歳～69 歳	177 人	69 人	245 人
70 歳～74 歳	189 人	86 人	245 人
75 歳～79 歳	111 人	79 人	190 人
80 歳以上	50 人	39 人	89 人
合計	553 人	293 人	846 人

(4) 年度別 会員数・契約件数・金額（公共・民間別）一覧表

年度	会員数 (人)	男 (人)	就 業 実人員 (人)	就業率 (%)	契約 件数 (件)	公共事業 (件)	契約金額 (円)	公共事業 (円)	公共・民間 比 率 (%)
		女 (人)				民間事業 (件)		民間事業 (円)	
H24	999	639	760	76.1	6,534	285	282,313,698	86,179,694	30.5
		360				6,249		196,134,004	69.5
H25	962	628	700	72.8	6,628	296	278,787,787	88,437,916	31.7
		334				6,332		190,349,871	68.3
H26	932	616	675	72.4	6,645	282	292,256,279	92,555,435	31.7
		616				6,363		199,700,844	68.3
H27	876	578	665	75.9	6,422	285	284,391,835	93,236,101	32.8
		298				6,137		191,155,734	67.2
H28	846	553	665	78.6	6,607	274	291,838,849	96,556,004	33.1
		293				6,333		195,282,845	66.9

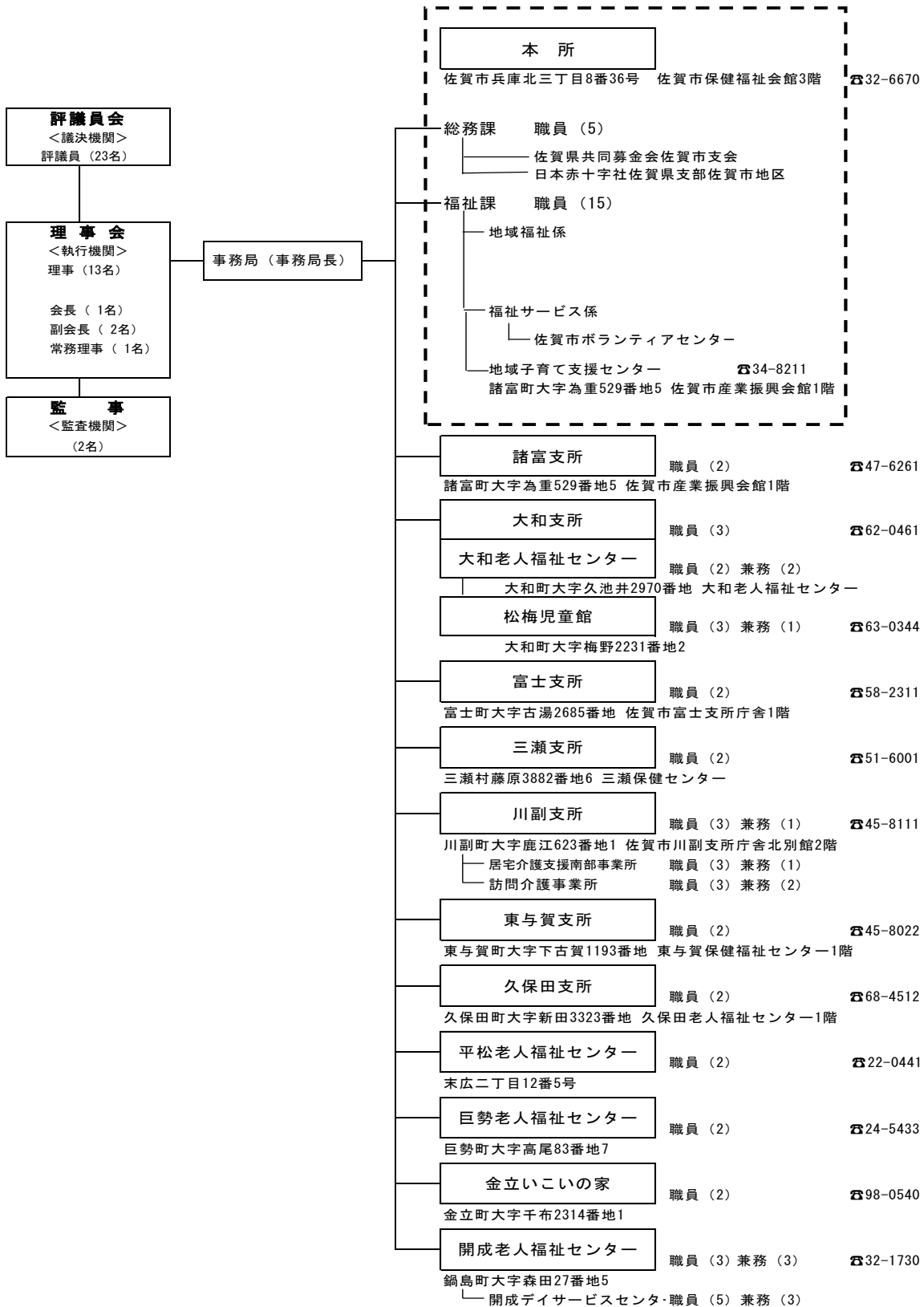
佐賀市社会福祉協議会

(1) 組織図

平成 29 年 4 月 1 日現在

1. 佐賀市社会福祉協議会組織図

H29. 4. 1現在



(2) 法人運営部門

区分	事業名	事業の概要	対象
法人運営部門の確立	法人運営事業	<p>(1) 将来的な展望に立った財政確保の方策として、社協会費制度の周知、拡大などを図るとともに、資金の効果的かつ効率的な運用に努め、財政基盤の強化を図る</p> <p>(2) 職員は社協の役割と使命を認識し、業務目標の達成に向けた業務遂行に努める。また、職員研修等を通じて広範な知識と専門性を養い、意識改革、資質の向上に努めると同時に、職場環境の整備、充実を図る</p> <p>(3) 理事、評議員の各種事業への参画意識を高め、理事会・評議員会の活性化を図る</p> <p>(4) 苦情解決システム管理要綱に基づき、利用者等からの苦情について適切な解決を図る。また、利用者等の権利を擁護するとともに、本会が実施する事業の質の向上及び運営の信頼性を高める</p>	役員（理事・監事）

(3) 地域福祉活動推進部門

区分	事業名	事業の概要	対象
民生委員・児童委員活動支援事業	民生委員・児童委員活動支援事業	民生委員児童委員に対し、円滑な活動支援を実施する	民生委員 児童委員 主任児童委員
地域福祉活動計画策定事業	地域福祉活動計画策定事業	第3期計画（平成28年度～平成32年度）の推進に向けて、平成28年度の進捗を確認するとともに、計画に沿って進めていく	一般市民
ボランティアセンター事業		ボランティア活動の担い手育成を重点に、各種講座・行事等を開催し、市民のボランティアに対する意識高揚と参加を促進するとともに、ボランティアのコーディネート機能を強化し、ボランティア（個人・グループ）の活動基盤を整備することで活性化に繋げる	
	活動基盤整備事業	①ボランティアコーディネート機能の強化 ②ボランティアセンター運営委員会の開催	一般市民 ボランティア会員
	啓発推進事業	①福祉体験学習指導者派遣事業 地域・企業・学校等で開催される福祉総合学習（車椅子介助・アイマスク体験・高齢者疑似体験等）に指導者を派遣し、福祉教育の充実や人材育成を図る	企業・学校等

区 分	事 業 名	事 業 の 概 要	対 象
ボランティアセンター事業	研修事業	①ボランティアの人材養成講座 ボランティアの人材育成や地域の担い手育成を目的に研修等を開催する	一般市民
	ボランティア活動の支援	①ボランティア活動保険の活用促進 ②ボランティア活動への助成 ③学校ボランティア育成	ボランティア等
	その他の支援事業	①24時間テレビチャリティー募金活動等への支援 ②各ボランティア連絡（推進）協議会・ボランティア団体等との連携	一般市民 ボランティア団体
災害ボランティアセンター事業	災害ボランティアセンター事業	災害発生時には速やかに災害ボランティアセンターを立ち上げ、被災者支援を行うボランティアがスムーズに活動できるような体制づくりを図る ①災害ボランティアセンターの立ち上げ訓練の開催 ②災害ボランティアセンター運営スタッフ継続研修及び職員研修会の開催	佐賀市社協職員 ほか
小地域ネットワーク活動	地域で見守る体制づくり強化事業	第3期地域福祉計画・地域福祉活動計画の重点事業である「福祉活動の担い手づくり」と「気軽に集える新たな居場所づくり」を進める ①福祉協力員等設置推進支援事業 それぞれの地域の実情に応じた福祉協力員の設置に向けた取り組みについて、必要な支援を行う ②気軽に集える新たな居場所づくり 地域とのかかわりが乏しく、閉じこもりがちな生活を送っている高齢者や子育て中の親子などが、地域との繋がりや社会参加を促していくため、交流の場や気軽に集える新たな居場所づくり（コミュニティカフェ）を進めます ③みんなで支え合う福祉のまちづくり研修会 身近な地域で、お互いに支え合うことのできる地域づくりに向け実践事例を交えながら、これからの取り組みについて考える研修会を実施する	一般市民
	校区社会福祉協議会活動支援事業	小地域福祉活動を担う組織である市内19校区の校区社会福祉協議会に対し支援を行う ①校区社会福祉協議会活動運営費・活動費助成 ②校区社会福祉協議会役員会・会長会の開催 ③校区社会福祉協議会役員研修 ④年末・年始地域福祉交流事業	校区社会福祉協議会

区 分	事 業 名	事 業 の 概 要	対 象
小地域ネットワーク活動	小地域ネットワーク活動推進事業	地域の福祉課題解決を目的とした住民参加による小地域ネットワーク活動を推進し、地域福祉の充実を図る	校区社協 役員 自治会長 民生委員 地域ボランティア等
	高齢者ふれあいサロン事業 (佐賀市委託)	家に閉じこもりがちな高齢者や一人暮らしの高齢者等が地域の施設(地区公民館、集会所等)へ気軽に集い、地域住民の協力のもと、社会的孤立感の解消及び生きがいがづくり、介護予防の促進を図る	概ね 65 歳以上の閉じこもりがちな高齢者
	在宅高齢者会食会等事業	地域の高齢者が公民館等で会食の機会を通して、見守りのための「気づき・実践の場」となることを目的に、各地域での開催を推進する	在宅の高齢者
	年末年始ふれあいまつり事業助成 大和	大和町内各小学校の育友会(P T A)が中心となり、地域住民間の「ふれあいまつり」に対し、助成を行う	大和町在住の児童。保護者、地域住民
	高齢者生きがい促進事業	高齢者の生きがいや健康づくり、介護予防、閉じこもり防止等を目的に、市内各地域で開催される各種の行事の促進を図る	在宅の高齢者
	世代間交流事業	①地域ふれあい交流事業 高齢者や児童、地域住民、障がい児者等の交流を推進する	地域住民
	施設・地域交流事業	高齢者福祉施設及び障がい者福祉施設の入所者等と地域住民の交流を促進する	高齢者・障がい児者・地域住民
	年末年始地域福祉交流事業	歳末たすけあい募金の配分金を活用して、年末年始にしめ縄づくりや餅つき等を開催し、地域住民の交流を促進する	地域住民

区 分	事 業 名	事 業 の 概 要	対 象
福祉教育・ 啓発活動	広報活動	①社協だより“愛・あい”並びに支所だよりの発行 ②ホームページのリニューアル	市内全世帯及び事業所
	第13回佐賀市 社会福祉大会の 開催	福祉活動推進の意識を高めるとともに、社会福祉事業の振興発展を図ることを目的に開催する	市内の福祉関係者
	児童健全育成事業	児童の健全育成を目的に体験活動等を行う	一般市民
	技能ボランティア養成講座	絵手紙や折り紙等の技能ボランティアを養成するための講座等開催する	一般市民
	実習生の受け入れ	これからの社会福祉を担う学生に社会福祉専門職に求められる姿勢、態度、援助技術を身につける実地教育の場を提供し、社会福祉の増進に繋がるよう指導・育成を行う	社会福祉士等を目指す学生等
子育て支援 事業		地域で子育てを支援する基盤の形成を図ることにより、子育て中の人達の不安感や負担感を緩和し、子どもの健やかな育ちを促進する	
	地域子育て支援 センター事業	子育て中の親子がいつでも気軽に集うことができる広場を身近な地域に設置し、地域との連携を図りながら、子どもの健やかな育ちを促進する ①子育て親子への交流の場の提供と交流の促進 ②子育て等に関する相談、援助の実施 ③地域の子育て関連情報の提供 ④子育て及び子育て支援に関する講習等 ⑤サークル支援の実施 ⑥家庭訪問型子育て支援「ホームスタート」事業 ⑦出張ひろば ⑧地域の子育て力を高める取組みの実施 ⑨乳幼児一時預かり事業	未就学児及びその親

区 分	事 業 名	事 業 の 概 要	対 象
多機関協働による相談支援包括化推進事業	多機関協働による相談支援包括化推進事業	福祉ニーズの多様化・複雑化を踏まえ、単独の相談機関だけでは十分に対応できない課題等に対して、相談支援機関等の連携体制を構築し、地域に必要な社会資源を創出するため、相談支援包括化推進員を配置し取り組む	一般市民
共同募金配分事業	共同募金配分金事業	本会への配分金を基に、法人からの繰入金と併せて共同募金配分事業として事業を行う	地域住民
	福祉のまちづくり支援事業	地域の新たな福祉ニーズに応えるため、安心・安全なまちづくり支援事業をより拡充させる先進的拡充事業や募金への理解促進につながる地域還元型事業に対して配分を行い、「福祉のまちづくり」を推進する	
	歳末たすけあい配分金事業	前年度、運動期間中（12月1日から1ヶ月間）に集まった募金を元に、住民ニーズに応じた事業を展開する	
各種福祉団体支援事業	福祉団体等及び社会福祉事業助成事業	佐賀市における福祉活動の振興を図るため、地域福祉活動を行う福祉団体等の事業及び運営に対して助成し、福祉のまちづくりを推進する	福祉団体等 社会福祉事業施設
	福祉バスの利用	団体会員として登録している市内の各種福祉関係団体等が、研修・ボランティア活動等を行う際、円滑な活動ができるよう、マイクロバスによる送迎を行う	本協議会の団体会員（市内の各種福祉関係団体等）

(4) 福祉サービス利用支援部門

区分	事業名	事業の概要	対象
福祉サービス利用援助事業（日常生活自立支援事業）		「福祉サービス利用者の利益の保護」を図ることを目的に、認知症高齢者、知的障がい者、精神障がい者など判断能力が不十分な人達が安心して自立した地域生活を送れるよう、福祉サービスの利用援助等を行い支援する また、福祉サービス利用援助事業の対象とするには要件的に難しいものの、身体的な理由や一時的な入院などの事情によるサービスの利用ニーズも増えてきている。そのため、そうした人達への支援のあり方等について検討を行う	認知症高齢者、知的障がい者、精神障がい者など判断能力が不十分だが、本事業の契約内容について判断し得る能力を有していると認められる者
法人後見事業	法人後見事業	本会が、法人（成年）後見が必要と認められる人の後見人等になり、身上監護や財産管理などの生活全般を継続的かつ長期的に支援する また、法人後見事業の拡充を図るために、実施体制の充実に向けた検討を行う	一般市民
生活福祉資金貸付事業	生活福祉資金貸付事業	金融機関からの借入れや公的貸付制度の利用が困難な所得の少ない世帯、障がい者や介護を要する高齢者の属する世帯に対し、必要な資金の貸付けの相談はもとより、生活の安定を図ることを目的に、関係機関への連絡、調整をして相談援助を行う	低所得者世帯、障がい者世帯、高齢者世帯、失業中の世帯等
福祉資金（小口）貸付事業	福祉資金（小口）貸付事業	低所得世帯の自立更生のため、他からの資金貸付が困難かつ緊急の場合に3万円を上限として貸し付けを行う	低所得者世帯
移送サービス事業	移送サービス事業	既存の交通機関による移動が困難な車椅子利用の高齢者や身体障がい者を対象に、ボランティアの協力のもと、車椅子搬送仕様自動車を利用した移送サービスを提供する（利用対象地域：山間地域）	常時、車椅子を利用される在宅の高齢者や身体障がい者

区 分	事 業 名	事 業 の 概 要	対 象
松梅児童クラブ事業	松梅児童クラブ事業 (佐賀市委託)	地区内の小学校に通学し、就労等により放課後に保護者がいない家庭に対し、授業終了後及び長期休暇期間中に遊びと生活の場を提供し、児童を犯罪から守るとともに健全育成を図る	松 梅 地 区：小学1～6年生
住民の福祉活動の推進・支援		<p>(1) 小災害罹災世帯に対する見舞 罹災した者に対し、物的・精神的な援護を図るため見舞金を支給する ※別途、佐賀県共同募金会、日本赤十字社佐賀県支部の取扱窓口として見舞金等の支給を行う</p> <p>(2) 児童遊園地整備助成金 市内地区自治会が児童福祉対策として、児童遊園地の新設、増設及び補修を行った場合、助成金を交付する</p> <p>(3) 備品の貸し出し 市民や各種団体等の申し出に応じて、車椅子・研修機器等の備品を貸し出す。</p> <p>(4) 高齢者フリー定期券 ※法人運営事業で実施 (昭和自動車シルバーパス) 販売 富士・三瀬</p>	罹災世帯 地区自治会が管理している 児童遊園地
富士町コミュニティバス運行事業	富士町コミュニティバス運行事業 (佐賀市委託) 富士	富士町コミュニティバスの運行を行うことにより、地域住民の移動手段の確保を図る また、コミュニティバス運行に合わせて高齢者等の交通弱者に対し、外出の機会を提供することにより、閉じこもりの防止及び社会参加の促進を図るための富士地区高齢者憩いの家事業を実施する	65 歳以上の高齢者
流水浴機器等管理運営事業	流水浴機器等管理運営事業 (佐賀市委託) 三瀬	生涯を健康で過ごせる体づくりや生活習慣病の予防を目的に、温泉水を利用した三種類の流水浴機器を利用し健康の増進を図る	一般市民

区 分	事 業 名	事 業 の 概 要	対 象
老人福祉センター等運営事業（佐賀市委託）		高齢者が地域で安心して、心豊かに楽しく過ごせる場を提供するため、市内5箇所（平松、巨勢、金立、開成、大和）の老人福祉センター等を運営する。各センターでは高齢者教養講座、クラブ活動や行事などを行い、生きがいの充足、また積極的な「仲間づくり」を進め、さらには各センターにおいて健康相談を実施し、健康で明るい生活を営んでもらうための事業の推進に努める	
	老人福祉センター等運営事業	<p>(1) いきがい館平松（平松老人福祉センター）</p> <p>①平松老人センター事業</p> <p>②佐賀市平松清風大学</p> <p>(2) いきがい館巨勢（巨勢老人福祉センター）</p> <p>※佐賀市委託</p> <p>①巨勢老人福祉センター事業</p> <p>②巨勢シルバーカレッジ</p> <p>(3) いきがい館開成（開成老人福祉センター）</p> <p>※佐賀市委託</p> <p>①開成老人福祉センター事業</p> <p>(4) いきがい館大和（大和老人福祉センター）</p> <p>※佐賀市委託</p> <p>①大和老人福祉センター事業</p> <p>(5) いきがい館金立（金立いこいの家）※佐賀市委託</p> <p>①金立いこいの家事業</p> <p>②金立いこいの家文化講座</p>	<p>①は60歳以上の高齢者</p> <p>②は市内在住の60歳以上で学習意欲のある方</p>
松梅児童館運営事業（佐賀市委託）	松梅児童館運営事業	児童の健康を増進し情操を豊かにすることを目的に健全な遊び場を提供する。また、松梅校区に幼稚園・保育園がないため、就学前の保育を行う。また、子育て家庭の支援を行う	1～5歳児の就学前児童 小学生児童
佐賀市産業振興会館管理事業（佐賀市委託）	佐賀市産業振興会館管理事業	地場産業の振興と、市民の福祉等の向上を図る産業振興会館の管理及び会議室等の貸し出しを行う	一般市民
佐賀市東与賀保健福祉センター管理事業（佐賀市委託）	佐賀市東与賀保健福祉センター管理事業	日常の保健福祉センターの開閉、会議室等の貸し出しや利用状況の把握・調整等の管理業務を行う	一般市民

区分	事業名	事業の概要	対象
佐賀市久保田総合センター管理事業（佐賀市委託）	佐賀市久保田総合センター管理事業	老人福祉センター、農村環境改善センター、高齢者交流施設、保健センター（４施設）の会議室等の貸し出しや利用状況の把握等の管理業務を行うとともに、各施設の利用調整を行う	一般市民

(5) 在宅福祉サービス部門

区分	事業名	事業の概要	対象
居宅介護支援事業	居宅介護支援事業 川副	介護保険法により介護認定を受けた方が、居宅において自立した日常生活を営むことができるよう、関係機関と連携し地域の資源の活用も含めた居宅サービス計画書の作成、介護保険の相談業務、認定調査を行う (1) 居宅介護支援南部事業所	介護保険（要介護・要支援）認定者
訪問介護事業	訪問介護事業 川副	介護保険法により介護認定を受けた者に対して、ケアプランに基づいて、「身体介護」「家事援助」「両方の複合型」等のサービスを提供し、充実した日常生活を営めるよう訪問介護員（ホームヘルパー）を派遣する	介護保険（要介護・要支援）認定者
通所介護事業	開成デイサービスセンター事業	要支援及び要介護認定を受けた高齢者が、居宅において、その有する能力に応じ、自立した日常生活を営むことができるよう、入浴・食事・レクリエーション等のサービスを提供する	介護保険の要支援・要介護者
身体障がい者居宅介護支援事業	身体障がい者居宅介護支援事業 川副	障害者総合支援法第２９条に基づき、在宅で生活を営む身体障害者手帳取得者に対して、日常生活に必要なサービスを提供し、自立した生活の継続を支援する	在宅の重度身体障害者

(6) その他の事業

区分	事業名	事業の概要	対象
共同募 金・歳末 たすけあ い募金運 動への協 力	赤い羽根募金	10月1日から12月31日までの3ヶ月間、各種団体などの協力を得て実施する。戸別、街頭、法人、資材、学校、イベント、職域等の各種募金を行う	市内全世帯 自治会 学校 ボランティア 関係機関 企業 民生児童 委員等
共同募 金・歳末 たすけあ い募金運 動への協 力	歳末たすけあ い募金	12月1日から12月31日までの1ヶ月間、各種団体などの協力を得て実施する。戸別、職域等の各種募金を行う	市内全世帯 自治会 関係機関 関係団体 学校等
日本赤十 字社事業 の推進 (日本赤 十字社佐 賀県支部 佐賀市地 区)	社資・寄付金 募集	国際救護活動や災害救護活動等の人道的使命に基づき、国内外で事業を実施している日本赤十字社の佐賀市地区として、赤十字事業の普及と事業推進に必要な資金を確保するため社員の確保に努める	自治会 (市内全 世帯)
	各種講習会	佐賀県支部が開催する各種講習会を積極的に推進するとともに、市内で行われる蘇生法などの講習に講師又は指導員の派遣調整を行う ①赤十字救急法講習会 ②講習への講師(指導員)派遣調整	一般市民
	防災・減災活 動等への取 り組みに対 する助成	校区自治会及び自主防災組織等が、防災・減災意識の高揚を目的に実施する防災・減災活動及び研修会、講習会等に対して助成金を交付し、地域における日本赤十字社活動の普及と誰もが安心して暮らせる地域づくりの推進を図る	校区自治 会 自主防災 組織
	災害義援金の 募集・受付	各地で発生した災害などに対し義援金の募集及び受付を行い、集まった義援金は日本赤十字社佐賀県支部に全額送金し、同会を通じて被災地へ送金する	一般市民
火事等の罹災 世帯への援助	被災者に対し、物的・精神的な援護を図るため見舞金や毛布、日用品等の物資を支給する	罹災世帯	