

脊振共同塵芥処理組合

1. 施設名称 脊振広域クリーンセンター
2. 所在地 佐賀県神埼市脊振町鹿路3362番地1
3. 構成団体 吉野ヶ里町・神埼市・佐賀市（旧三瀬村・旧諸富町）
4. 共同処理の事務 塵芥処理施設の設置、管理及び経営並びに収集に関する事務

ごみ焼却処理施設

- 建設年度 平成6年度～平成8年度（3ヵ年継続事業）
- 敷地面積 40,000㎡（粗大ごみ施設・洪水調整池含む）
- 処理能力 74 t /16H（37 t /16 h × 2 炉）
- 燃焼方式 準連続燃焼式（炉数：2 炉）
- 焼却炉数 2 炉
- 主要設備
 - ①受入供給設備 ピットアンドクレーン方式
 - ②燃焼設備 ストーカ方式
 - ③燃焼ガス冷却設備 水噴射冷却方式
 - ④排ガス処理設備 バグフィルタ・有害ガス除去設備（乾式）
- 建設事業費 3,264,136千円
 - 財源内訳 [国庫補助金 372,121千円]
 - [地方債 2,570,500千円]
 - [一般財源 321,515千円]

粗大ごみ処理施設

- 建設年度 平成6年度～平成8年度（3ヵ年継続事業）
- 処理能力 25 t /日
- 選別種類 鉄類・アルミ類・可燃物・不燃物の4種類
- 主要設備
 - ①受入供給設備 受入れホッパ方式
 - ②破碎設備 粗破碎機（二軸）・回転破碎機
- 建設事業費 1,116,108千円
 - 財源内訳 [国庫補助金 227,102千円]
 - [地方債 789,000千円]
 - [一般財源 100,006千円]

埋立処分地施設

- 建設年度 平成6年度～平成7年度（2ヵ年継続事業）
- 埋立施設面積 13,000㎡
- 埋立面積 11,000㎡

- 埋立容量 100,000 m³
- 埋立工法 セル工法
- 主要設備
 - ①流出防水設備 土 堰 堤
 - ②遮水設備 全面遮水シート工 (一部2重シート)
 - ③浸出水処理施設 処理能力 60 m³/日
 処理能力：生物処理＋凝集沈殿処理＋砂ろ過＋キレート吸着＋活性炭吸着
 ＋塩素滅菌 ※浸出水処理水はごみ焼却施設にて再利用
- 建設事業費 930,996千円
 - 財源内訳 [国庫補助金 166,231千円]
 - [地 方 債 651,800千円]
 - [一 般 財 源 112,965千円]

- ◎施設全体建設事業費 5,311,240千円
 - 財源内訳 [国庫補助金 765,454千円]
 - [地 方 債 4,011,300千円]
 - [一 般 財 源 534,486千円]

◎灰溶融施設概要

- 建設年度 平成18年度事業 (繰越事業)
- 工 期 平成18年12月4日～平成19年12月20日
- 施設名称 脊振広域クリーンセンター灰溶融施設
 - (1) 処理能力 12.6 t / 16 h (6.3 t / 16 h × 2 炉)
 - (2) 溶融方式 焼却炉直結溶融方式
 - (3) 主要設備
 - ①灰溶融炉
 - ②酸素供給設備 (V S A酸素製造装置)
 - ③燃料供給設備 (L P G供給設備)
 - ④スラグ搬出設備
 - ⑤溶融飛灰搬出設備
 - (4) 建設事業費 973,665千円
 - (内 訳) 工 事 費 962,850千円
 - 事 務 費 10,815千円
 - (5) 財源内訳 [国庫交付金 307,239千円]
 - [地 方 債 591,900千円]
 - [一 般 財 源 74,526千円]

○ごみ収集、運搬及び処理手数料

区	分	色	容 量	手数料の額(1袋)
可燃物指定袋	燃えるごみ用(中)	袋：透明 文字：緑	30ℓ	30円
	燃えるごみ用(極小)		15ℓ	15円
資源ごみ指定袋	ト レ イ 用	袋：紫 文字：黒	40ℓ	20円
	ペ ッ ト ボ ト ル 用	袋：緑 文字：黒	40ℓ	20円
	空 缶 ・ 空 ビ ン 用	袋：ピンク 文字：赤	30ℓ	30円
不燃物指定袋	燃えないごみ用	袋：黄色 文字：赤	30ℓ	30円
指定ステッカー	粗 大 ご み 用		品目につき	500円

○一般廃棄物の処理手数料

区	分	手 数 料
一般家庭持込みごみ		10kgあたり 75円 (重量に10kg未満の端数があるときは、これを四捨五入して得た重量とし、その重量が0kgとなる場合は無料とする。)
事業所関係持込ごみ		10kg あたり 150円 (重量に10kg未満の端数があるときは、これを四捨五入して得た重量とし、その重量が0kgとなる場合は無料とする。)
犬・猫等の死体の処分		1体あたり 400円

★ ごみカレンダーとあわせて、ご利用ください!!

諸富町 家庭のごみの分け方・出し方

保存版



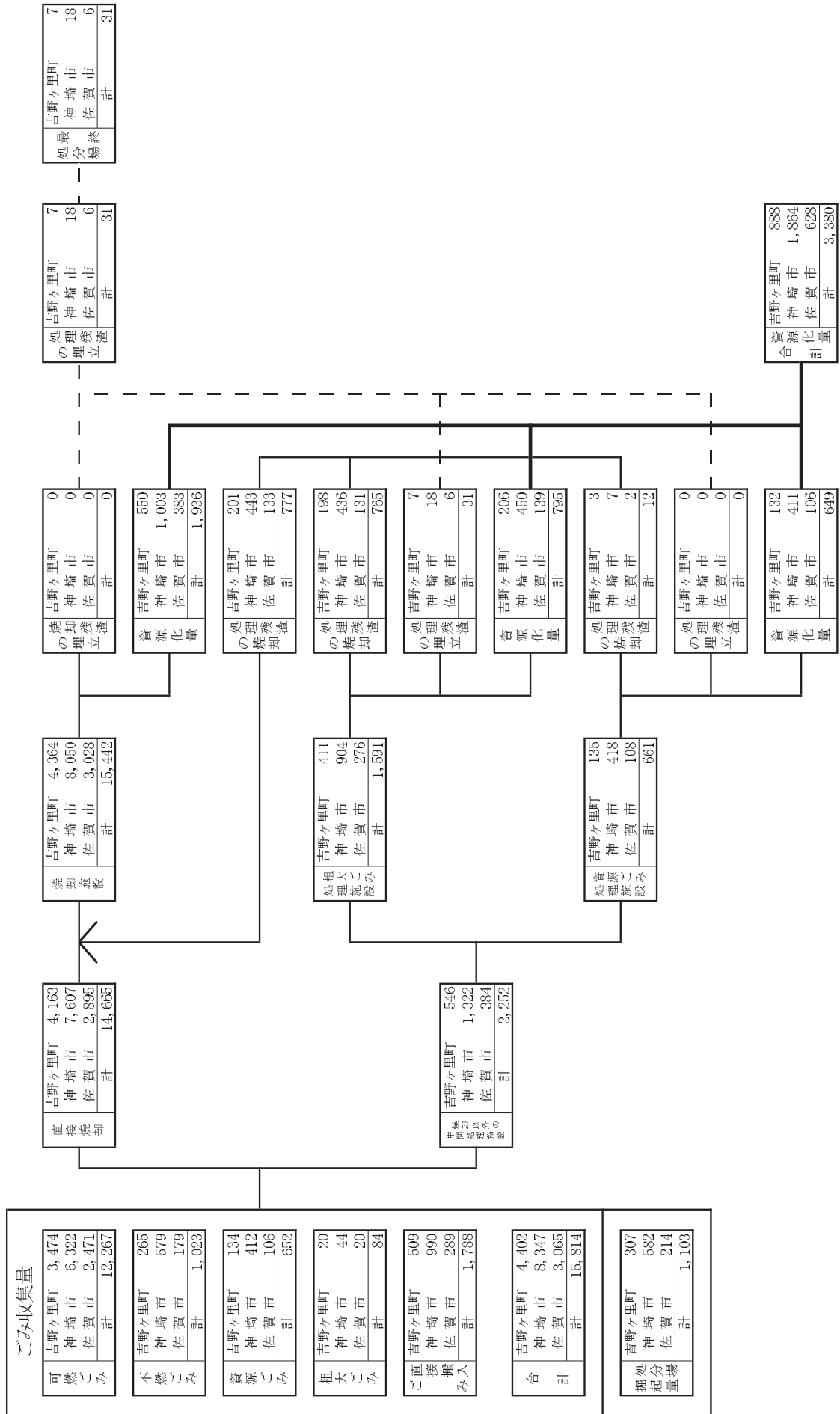
★ ごみの減量・リサイクルに努めましょう。★ 危険物（農薬等）は絶対に出さないでください。
★ ごみステーションの美化に努めましょう。★ 正しいごみの分別を行いますよう。

この袋は「資源共同処理組合」指定の袋（諸富・三瀬）をお使いください。

ごみの種類	燃えるごみ	資源ごみ	燃えないごみ	有害ごみ	粗大ごみ(有料)	
収集日	南地区 毎週月・木曜日 北地区 毎週火・金曜日	1・2区 毎月第2金曜日 3・4区 毎月第1金曜日	1・2区 毎月第4金曜日 3・4区 毎月第3金曜日	1・2区 毎月第1・3金曜日 3・4区 毎月第2・4金曜日	1区 5・8・11・2月 第2水曜日 2区 5・8・11・2月 第4水曜日 3区 6・9・12・3月 第2水曜日 4区 6・9・12・3月 第4水曜日	
指定袋	燃えるごみ(中) (透明) 燃えるごみ(小) (透明)	紙パック トレイ (紫色)	新聞・広告 雑誌類・ダンボール ペットボトル (緑色)	空缶・空ビン (ピンク色)	有書ごみ 中身の見える袋 (透明又は半透明の袋)	
出せる物 (例)	台所ごみ 生ごみ・貝からアルミホイール等 腐フラ 生ごみは水切りをして出す 菓子袋、包装ビニール、CD類、発泡スチロール、ポリ容器・袋等 紙くず ちり紙、油紙、紐オムツ(汚物は除く)等 繊維類、皮革製品 他 布、衣類、靴、カバン等 (金属部分は可能な限り取る)	紙パック 洗浄し切り開き乾燥させる 紙ハック 紙ハック	新聞・広告 雑誌類 ダンボール ペットボトル キャップは取り出し、中を洗浄する トレイ (食品用)・白色トイ・色柄トイ 紙ハック ※この印がついている物に限る	空缶・空ビン ジュース缶・ビール・酒ビン等 金属類 小型の家庭用品 鍋、やかん (金属製) フライパン ペンキ缶(びん) 油圧 ガラス類 化粧箱 耐熱ガラス 磁器 陶磁器類 茶碗、皿 燗木鉢・花瓶等	蛍光灯・電球 蛍光灯は割れないよう箱・ケースに入れ、多量の詰め合わせ、とめてください 乾電池類 体温計 鏡 等	家具類 机、いす、ダンス、ベッド、戸棚等 家電品 テレビ、こたつ、掃除機、扇風機、ストーブ、電子レンジ等 履具類 ふとん、座布団、カーペット、マットレス等 その他 自転車、三輪車、トタン等 ※電器リサイクル品目(テレビ、エアコン、洗濯機、衣類乾燥機、冷蔵庫、冷庫、冷凍庫)及び家庭用パソコンの取り扱いは別紙をご覧ください

ごみ処理フローシート (平成23年度実績)

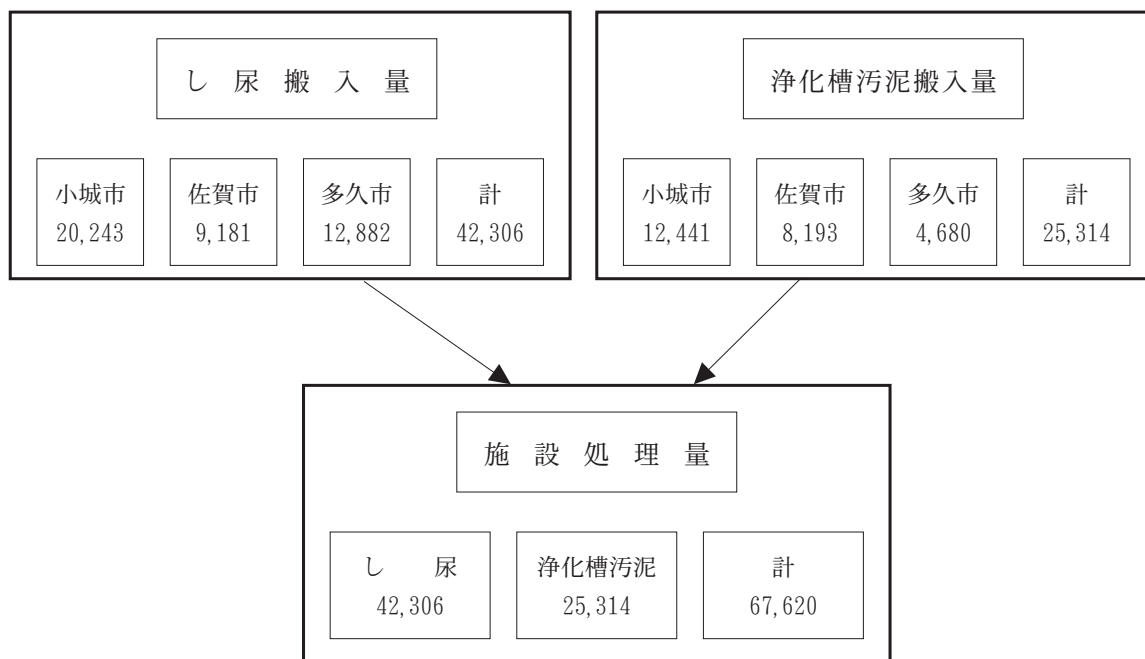
[単位: t]



天山地区共同衛生処理場組合

- ① 施設の名称 クリーンセンター天山
- ② 所在地 佐賀県小城市牛津町勝861番地
- ③ 構成団体 小城市 佐賀市（大和町、久保田町） 多久市
- ④ 共同処理の事務 し尿の終末処理、処理の計画、衛生処理施設の建設及び維持管理に関する事務
- ⑤ 施設の処理方式 標準脱窒素処理方式＋高度処理（凝集沈殿、オゾン酸化、砂ろ過）
- ⑥ 施設の処理能力 180kℓ/日（し尿：169.4kℓ/日、浄化槽汚泥：10.6kℓ/日）
- ⑦ 施設建設事業費 2,837,203千円
- ⑧ 平成23年度 し尿・浄化槽汚泥搬入処理チャート

(単位：kℓ)



三神地区環境事務組合

※し尿及び浄化槽汚泥の処理対象区域：三瀬村地区

- ① 施設 の 名 称 三神地区汚泥再生処理センター
- ② 所 在 地 神埼市千代田町柳島1290番地
- ③ 構 成 団 体 佐賀市・神埼市・吉野ヶ里町・基山町・みやき町・上峰町
- ④ 共同処理の事務 汚泥再生処理施設の設置及び管理運営
- ⑤ 施設の処理方式 膜分離高負荷脱窒素処理＋高度処理
- ⑥ 施設の処理能力 184kl／日（し尿：94kl／日、浄化槽汚泥：90kl／日）
- ⑦ 施設建設事業費 56億5,117万6千円

- ⑧ 平成23年度 処理区域内人口、搬入量、負担金実績

(単位：人)

区 分	佐 賀 市	その他の市町	計	構 成 比
処理区域内人口	1,435	102,483	103,918	1.38%

※参考 住民基本台帳（平成24年3月31日現在）

(単位：kl)

区 分	佐 賀 市	その他の市町	計	構 成 比
し尿搬入量	642	23,921	24,563	2.61%
浄化槽汚泥搬入量	1,075	36,780	37,855	2.84%
計	1,717	60,701	62,418	2.75%

(単位：千円)

区 分	佐 賀 市	その他の市町	計	構 成 比
運営負担金	15,817	315,256	331,073	4.78%
処理場建設負担金	11,840	369,968	381,808	3.10%
計	27,657	685,224	712,881	3.88%

天山地区共同斎場組合

(1) 施設の概要

- ① 位 置 多久市東多久町大字別府2949番地743
- ② 敷地面積 10,949.09㎡
- ③ 建築面積 1,198.67㎡ (建床面積859.08㎡)
- ④ 建物構造 鉄筋コンクリート、一部鉄骨、平屋建
- ⑤ 施設内容
 - 待合棟
 - 1階 ホール、待合室4室、事務室、給茶機、自動販売機、便所
 - 火葬棟
 - 前室、収骨室(2室)、告別室、炉前ホール、火葬炉4基、発電機室、残灰処理室、機械室、作業員控室
 - 駐車場 28台
- ⑥ 着工及び竣工 昭和48年2月25日着工 昭和48年11月20日竣工
- ⑦ 業務開始 昭和48年12月1日
- ⑧ 全面改修年度 平成11年度
- ⑨ 事業費(改修費) 4億1百70万1千円

(2) 使用料

(単位：円)

① 遺がいの火葬(1体につき)	地区内居住者	地区外居住者
大人(12歳以上)	6,000	60,000
子ども(12歳未満)	4,000	40,000
死産児	2,000	20,000
② 改葬遺がいの火葬(1体につき)	地区内居住者	地区外居住者
区分なし	2,000	20,000
③ 焼却料	地区内居住者	地区外居住者
人体一部	2,000	20,000
汚物等	1,000	10,000

(3) 利用状況(平成23年度)

区 分		件 数	区 分		件 数	
大 人	地 区 内	773件	改葬遺がいの火葬	地区内	12件	
	地 区 外	14件		地区外	0件	
子 ども	地 区 内	2件	焼 却 料	人 体 一 部	地区内	1件
	地 区 外	0件			地区外	0件
死産児	地 区 内	13件	汚 物 等	地区内	0件	
	地 区 外	1件		地区外	0件	

神埼地区消防事務組合

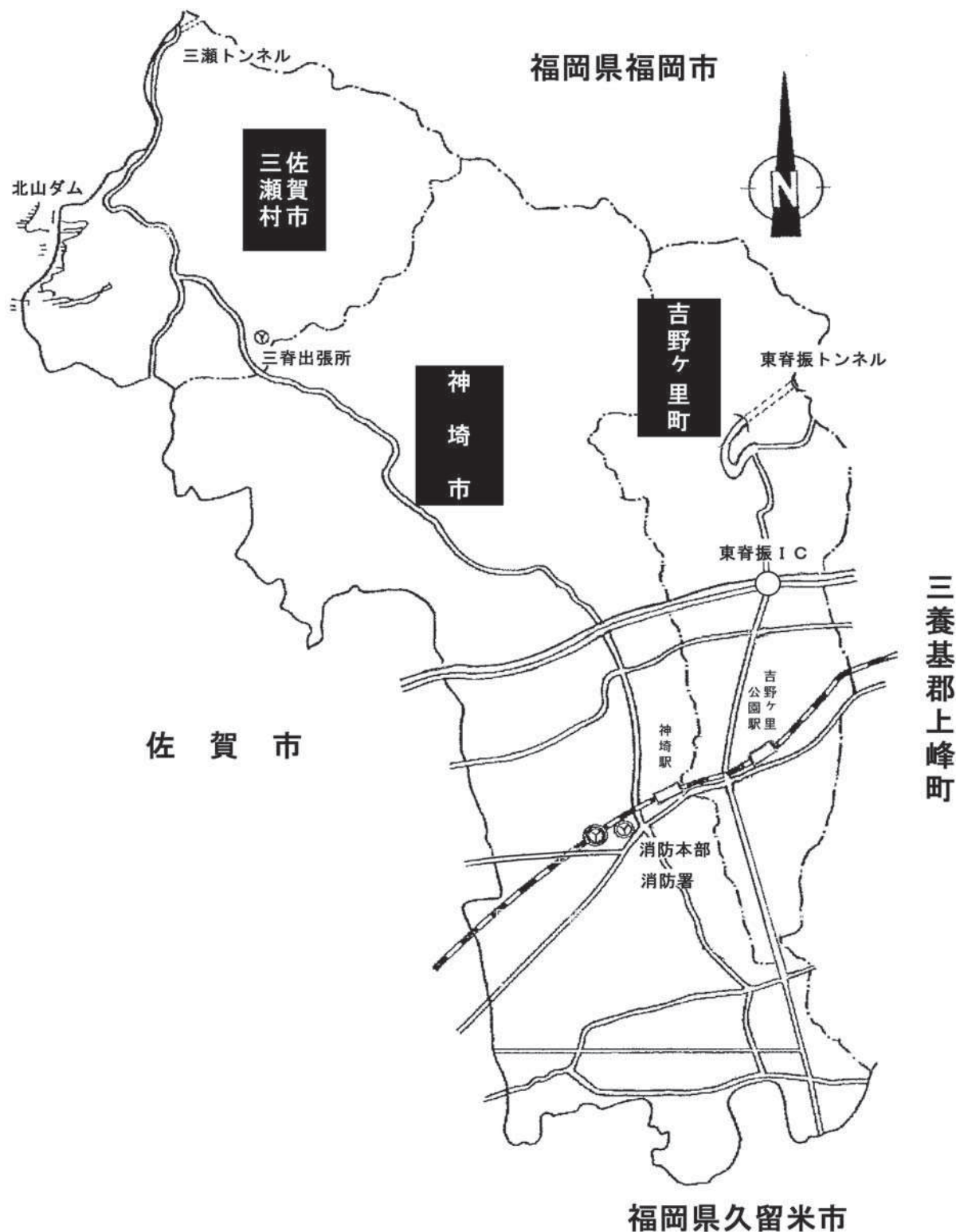
1. 神埼地区消防事務組合管内図

構成市町（3市町）

神埼市

吉野ヶ里町

佐賀市（三瀬村）



2. 神埼地区消防事務組合概要

平成24年4月1日現在

面積・人口・世帯	面積		人口		人口密度	世帯数	
	210km ²		50,639人			241人/km ²	17,531世帯
	神崎市	125	神崎市	33,050	神崎市		11,207
	吉野ヶ里町	44	吉野ヶ里町	16,154	吉野ヶ里町		5,833
佐賀市三瀬村	41	佐賀市三瀬村	1,435	佐賀市三瀬村	491		

予算・機構・人事	消防当初予算	本部・署・出張所	職員数	消防団員数
	938,000,000円	消防本部 1 消防署 1 出張所 1	定数 82名 実数 84名 (定数外職員2人含)	実数 1,598人 (内女性団員42人)
住民1人当り 18,523円				

3. 消防車両一覧

平成24年4月1日現在

配置場所	車両種別	車両名	車両年式
神埼消防署	水槽付ポンプ自動車	神消1号車	平成5年
〃	消防ポンプ自動車	神消2号車	平成17年
〃	林野火災工作車	神消3号車	平成17年
〃	救助工作車	神消4号車	平成22年
〃	査察車	神消5号車	平成15年
〃	防火広報車	神消6号車	平成20年
〃	指揮車	神消7号車	平成12年
〃	防火広報車	神消8号車	平成16年
〃	山林火災用指揮車	神消9号車	平成6年
〃	指令査察車	神消10号車	平成8年
〃	資機材搬送車	神消11号車	平成9年
〃	化学消防ポンプ自動車	神消40号車	平成7年
〃	高規格救急自動車	救急神埼1号車	平成20年
〃	高規格救急自動車	救急神埼2号車	平成22年
〃	非常用救急自動車	救急神埼3号車	平成9年
三脊出張所	消防ポンプ自動車	神消20号車	平成14年
〃	高規格救急自動車	救急神埼5号車	平成16年

4. 市町別火災発生状況

(平成23年中)

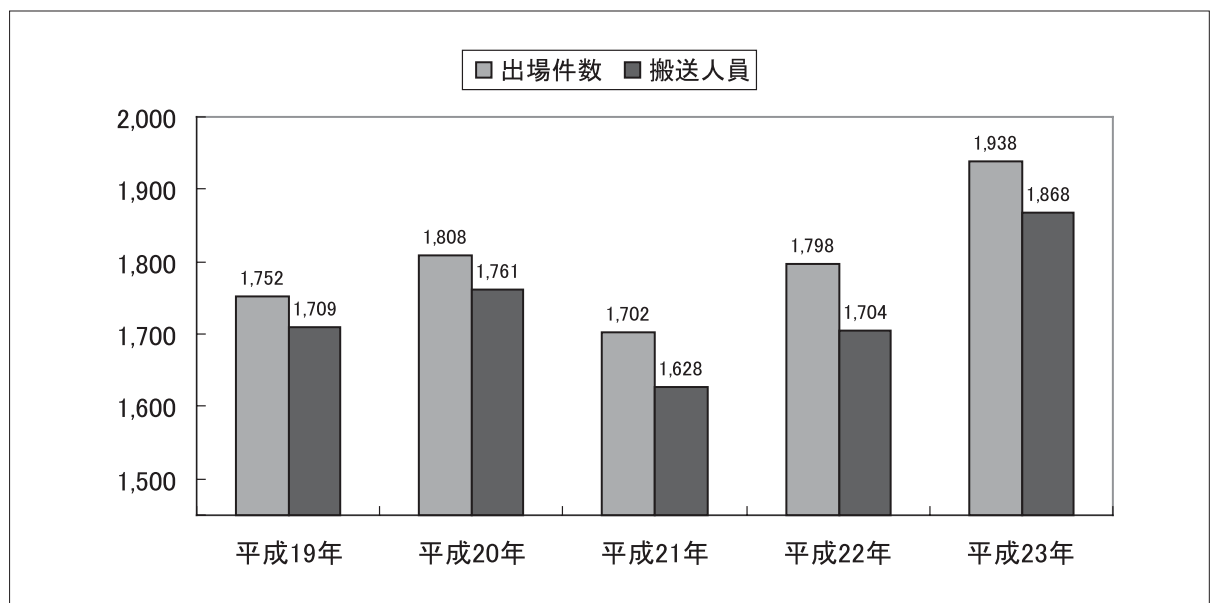
種 別	市町別				
	神 埼 市	吉野ヶ里町	佐 賀 市 三 瀬 市 村	計	
火 災 発 生 件 数	建物火災発生件数 (件)	5	3		8
	林野火災発生件数 (件)				0
	車両火災発生件数 (件)	2		1	3
	船舶火災発生件数 (件)				0
	その他火災発生件数 (件)	2	1	1	4
計 (件)	9	4	2	15	
り 災 世 帯 数 (世帯)	5	1		6	
り 災 人 員 (人)	16	5		21	
焼 損 棟 数 (棟)	7	4		11	
建 物 焼 損 面 積 (㎡)	1,553	377		1,930	
林 野 焼 損 面 積 (a)				0	
車 両 焼 損 台 数 (台)	3		1	4	
建 物 損 害 額 (千円)	38,638	19,331		57,969	
林 野 損 害 額 (千円)				0	
車 両 損 害 額 (千円)	618		359	977	
船 舶 損 害 額 (千円)				0	
そ の 他 損 害 額 (千円)	30	3,223		3,253	
損 害 額 (千円)	39,286	22,554	359	62,199	
死 者 (人)				0	
負 傷 者 (人)	1	2		3	

5. 市町別事故種別救急出場件数・搬送人員

(平成23年中)

市町別		神 埼 市	吉野ヶ里町	佐 賀 市 三 瀬 村	管 外	高速道路	計
火 災			1				1
自 然 災 害							0
水 難		3					3
交 通 事 故		175	79	22	5	4	285
労 働 災 害		14	15	1			30
運 動 競 技		3	2				5
一 般 負 傷		157	74	16			247
加 害		2	2	1			5
自 損 行 為		7	7	2			16
急 病		659	324	62		3	1,048
そ の 他	転院搬送	176	98	5			279
	医師搬送	8	4				12
	資器材搬送						0
	その他	3	2	1		1	7
出場件数(計)		1,207	608	110	5	8	1,938
傷 病 程 度	死 亡	23	18	7			48
	重 症	195	79	15			289
	中 等 症	487	214	50	2	3	756
	軽 症	461	271	35	3	4	774
	その他					1	1
搬送人員(計)		1,166	582	107	5	8	1,868
不 搬 送		40	21	7	1		69

6. 過去5年間の出場件数と搬送人員の推移



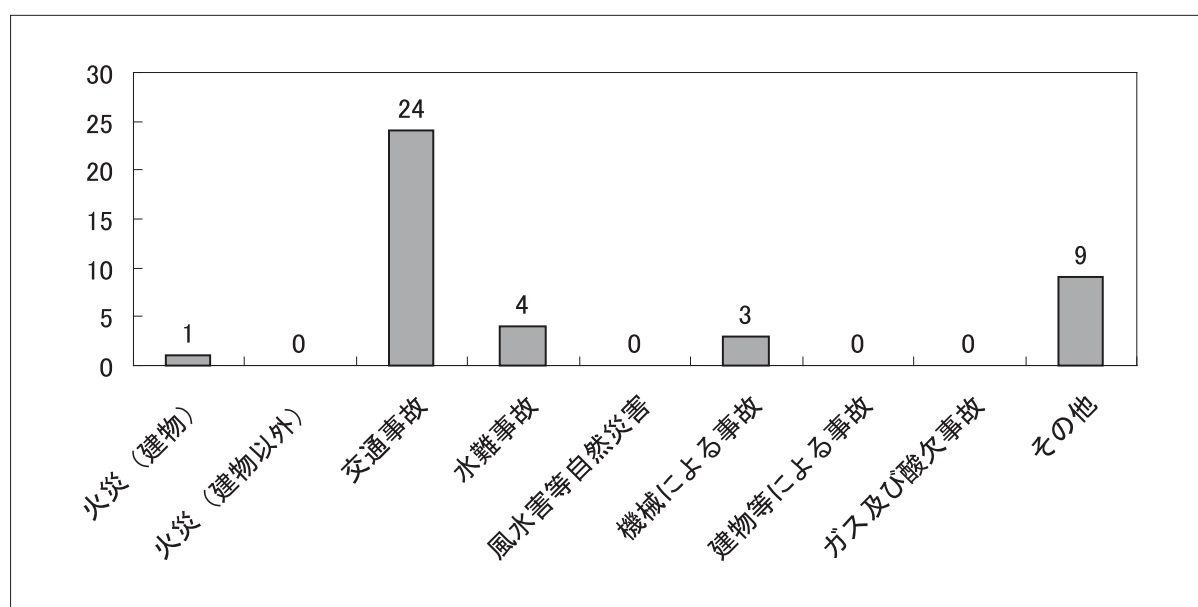
7. 市町別事故種別救助出動件数・活動件数

(平成23年中)

市町別 事故種別	神 埼 市	吉野ヶ里町	佐 賀 市 三 瀬 村	管 外	高速道路	計
火 災 (建 物)	1					1
	1					1
火 災 (建 物 以 外)						0
						0
交 通 事 故	15	8			1	24
	5	1			1	7
水 難 事 故	4					4
	3					3
風 水 害 等 自 然 災 害						0
						0
機 械 に よ る 事 故	1	2				3
	1	1				2
建 物 等 に よ る 事 故						0
						0
ガ ス 及 び 酸 欠 事 故						0
						0
そ の 他 の 事 故	3	4	2			9
	3	2	2			7
合 計	24	14	2	0	1	41
	13	4	2	0	1	20

※上段は出動件数、下段は活動件数を示す。

8. 事故種別救助出動件数



9. 市町別防火対象物数

(平成24年3月31日現在)

用 途 別		市 町 別	防 火 対 象 物			
			神 埼 市	吉 野 ヶ 里 町	佐 賀 市 三 瀬 村	計
1	イ	劇場、映画館、観覧場等		1		1
	ロ	公会堂、集会場	8	5	1	14
2	イ	キャバレー、カフェー				0
	ロ	遊技場	2	1		3
	ハ	風俗営業等				0
	ニ	カラオケボックス等の個室営業店舗	1	1		2
3	イ	待合、料理店の類	9	5		14
	ロ	飲食店	13	13	5	31
4		マ ー ケ ッ ト	34	23	5	62
5	イ	旅館、ホテル、宿泊所	6	1	1	8
	ロ	寄宿舍、下宿、共同住宅	183	144	1	328
6	イ	病院、診療所、助産所	26	32		58
	ロ	救護施設、養護老人ホーム等	20	5	3	28
	ハ	保育園、児童福祉施設等	23	13	1	37
	ニ	幼稚園、特別支援学校	6	4		10
7		小学校、中学校、高等学校	53	12	7	72
8		図 書 館 等	1	5		6
9	イ	公衆浴場、サウナ浴場等	1	1	1	3
	ロ	イに掲げる以外の公衆浴場				0
10		車両の停車場、船舶若しくは航空機の発着場	1			1
11		神社、寺院、教会の類	33	10	1	44
12	イ	工場、作業場	170	136	11	317
	ロ	映画スタジオ				0
13	イ	自動車車庫、駐車場	10	2		12
	ロ	飛行機類格納庫		5		5
14		倉 庫	139	85	4	228
15		前各項に該当しない事業場	130	97	14	241
16	イ	特定複合用途防火対象物	33	12	4	49
	ロ	上記以外の複合用途防火対象物	19	14	1	34
16の2		地 下 街				0
16の3		準 地 下 街				0
17		重 要 文 化 財	4	1		5
18		延長50m以上のアーケード				0
19		市町村長の指定する山林				0
20		総務省令で定める舟車				0
計			925	628	60	1,613

10. 市町別危険物施設の状況

平成24年3月31日現在

区分		市町別	神 埼 市	吉野ヶ里町	佐賀市三瀬村	計
合 計			141	183	11	335
製 造 所				7		7
貯 蔵 所	小 計		99	143	7	249
	屋 内 貯 蔵 所		9	31		40
	屋 外 タ ン ク 貯 蔵 所		25	57	4	86
	屋 内 タ ン ク 貯 蔵 所		7	1		8
	地 下 タ ン ク 貯 蔵 所		31	19	3	53
	簡 易 タ ン ク 貯 蔵 所		1			1
	移 動 タ ン ク 貯 蔵 所		25	17		42
	屋 外 貯 蔵 所		1	18		19
取 扱 所	小 計		42	33	4	79
	給 油 取 扱 所		21	13	4	38
		自 家	(8)	(5)	(1)	(14)
	一 般 取 扱 所		21	20		41
	販 売 取 扱 所					0
移 送 取 扱 所					0	

※1. 貯蔵所及び取扱所の区分は、政令の区分による

2. 貯蔵所及び取扱所の総数は、危険物施設の設置申請を許可した後、完成検査済証を交付したものである

3. 給油取扱所の下段（ ）は、自家用給油取扱所の数であり、上段の内数である

11. 広報活動状況

平成23年度中

区分		市町別	神 埼 市	吉野ヶ里町	佐 賀 市 村	計
自衛消防隊等 訓練指導 (防火講話含む)	回 数		141	59	21	221
	参 加 者 数		7,820	3,524	488	11,832
防火ポスター応募 (年1回開催)	応 募 数		320	136	52	508
庁 舎 見 学	回 数		4	2		6
	参 加 者 数		169	99		268
広報用印刷物の 配布回覧	119通信ほか		10,981	5,485	100	16,566

広 連 合 域 等

12. 幼年消防クラブ

平成24年4月1日現在

名 称	結成年月日	指導員数	クラブ員数
神 崎 幼 稚 園 幼 年 消 防 ク ラ ブ	S58. 7. 6	24	276
三 田 川 幼 稚 園 幼 年 消 防 ク ラ ブ	S58. 10. 1	10	85
吉 野 ケ 里 幼 稚 園 幼 年 消 防 ク ラ ブ	S59. 5. 25	24	129
小 桜 保 育 園 幼 年 消 防 ク ラ ブ	S59. 5. 26	17	132
吉 野 ケ 里 町 保 育 園 幼 年 消 防 ク ラ ブ	S59. 6. 6	20	95
神 崎 双 葉 園 幼 年 消 防 ク ラ ブ	S59. 6. 8	15	102
ち と せ 幼 稚 園 幼 年 消 防 ク ラ ブ	S59. 7. 12	4	19
西 郷 保 育 園 ひ ま わ り 幼 年 消 防 ク ラ ブ	S59. 9. 6	7	93
仁 比 山 保 育 園 幼 年 消 防 ク ラ ブ	S59. 9. 7	23	90
大 立 寺 幼 稚 園 幼 年 消 防 ク ラ ブ	S59. 10. 8	25	121
三 瀬 保 育 園 幼 年 消 防 ク ラ ブ	S63. 1. 23	11	46
く る み 保 育 園 幼 年 消 防 ク ラ ブ	S63. 5. 18	34	237
神 崎 保 育 園 幼 年 消 防 ク ラ ブ	H6. 10. 1	19	107
東 脊 振 幼 稚 園 幼 年 消 防 ク ラ ブ	H6. 10. 1	10	72
ち よ だ 保 育 園 幼 年 消 防 ク ラ ブ	H20. 4. 1	39	157
計		282	1,761

13. 少年消防クラブ

平成24年4月1日現在

名 称	結 成 年 月 日	クラブ員数
三 田 川 少 年 野 球 少 年 消 防 ク ラ ブ	S59. 7. 1	24
神 崎 空 手 少 年 消 防 ク ラ ブ	S63. 2. 10	20
計		44

14. 婦人防火クラブ

平成24年4月1日現在

名 称	結 成 年 月 日	クラブ員数
神 崎 市 婦 人 防 火 ク ラ ブ	S55. 11. 19	1,175
吉 野 ケ 里 町 婦 人 防 火 ク ラ ブ	S55. 11. 19	196
佐 賀 市 三 瀬 村 婦 人 防 火 ク ラ ブ	S55. 11. 19	150
計		1,521